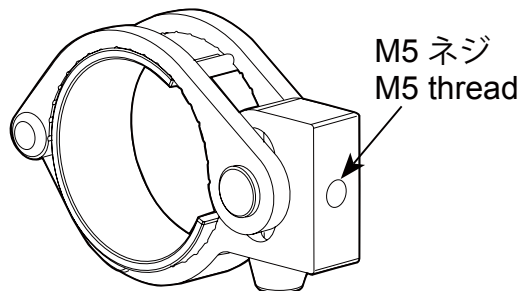


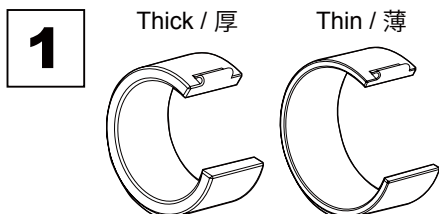
MINOURA**Quick Clamp LW-OS**
instructions manual / 取扱説明書Universal & Fully Adjustable
Light-alloy Clamping Device

汎用アルミ製クランプ



MINOURA CO.,LTD.
1197-1 Godo, Anpachi, Gifu
503-2305 Japan
minoura@minoura.jp
株式会社 箕浦
〒503-2305
岐阜県安八郡神戸町神戸 1197-1
infodesk@minoura.jp

Applicable Diameter / 適用直径
1-1/16" ~ 1-3/8" / 27mm ~ 35mm

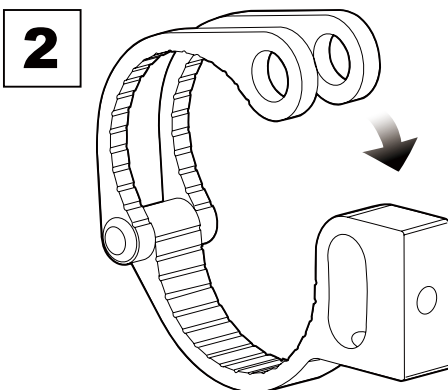


Depending on the target tube diameter, set the plastic shim in the clamp.

Without Shim = 1-3/8"
Thin Shim = 1-1/4"
Thick Shim = 1-1/16"

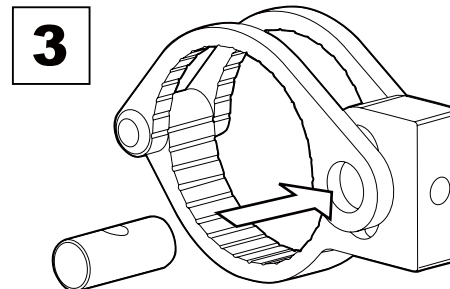
装着するパイプ径に合わせて樹脂製シムの組み合わせを変えます。

シムなし = 35mm 前後
薄いシム = 32mm 前後
厚いシム = 27mm 前後



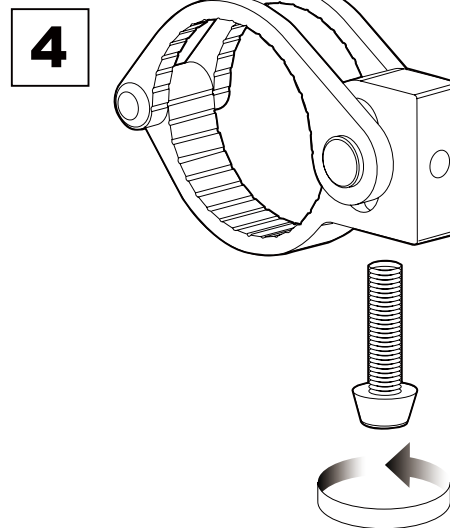
Disassemble the clamp, wind the arm around the target tube then close both arms.

いったんクランプを分解し、対象パイプに巻き付けてから、アームを両方とも閉じます。



Make sure the thread hole on the pin is aligned to the bolt hole, then put into the holes.

ピンのネジ孔がクランプ下面のボルト挿入口と同一線上になるようにしてから、ピンを孔の中に通します。



Tighten the bolt with an M5 hex wrench for firmly closing the clamp.

クランプ下面の孔からボルトをねじ込み、M5 六角レンチですっかりと締めつけてクランプを閉じます。

⚠ CAUTION / 注意

When tightening the bolt into the pin, screw it with your finger at least 3 revolutions in the beginning. Use the tool after confirming you properly screw the bolt into the thread.

Do not use any tool from the beginning.

ピンにボルトをねじ込むとき、まず最初は少なくとも3回転は指だけでボルトを回し、それで正しくねじ込んでいることを確認してから、それから初めて工具を使って増し締めするようにしてください。
最初から工具を使用しないでください。

The upper arms are so thin that handle them carefully not to bend.

アームは薄いので曲げてしまわないように注意してください。

Make sure the pin is stably held with both upper arms.

ピンは両側のアームにきちんとかかっていることを確認してください。

Made in Japan