

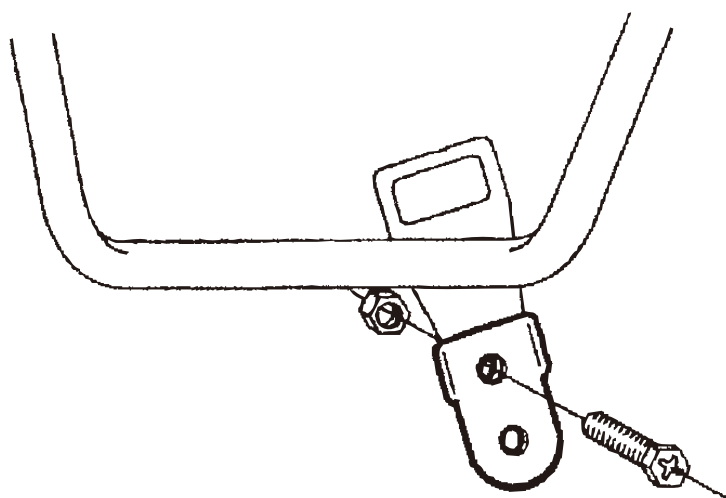
目的

弊社マウンテンバイク用リアキャリア「MT-800」「MT-5000R」専用の脚延長用の金具セットです。

27インチや700Cサイズの自転車に取り付けるときに使用します。

走行中に緩んでしまわないように、正しく確実に取りつけてください。

取り付け方



まずキャリアの脚金具にFB金具をかぶせます。

次にFB金具の上側の孔とキャリアの脚先金具の孔とを、付属のボルト／ナットでしっかりと固定してください。

フレームによっては裏側から取りつけても構いません。

問い合わせ先

もし何かわからないことがあった場合は、まずお買い求めになった**販売店**にお問い合わせください。
もしそこで十分な情報やサービスを受けられない場合に限り、下記までお問い合わせください。

株式会社 箕浦 (製造元)

〒503-2305 岐阜県安八郡神戸町神戸 1197-1

Phone: (0584) 27-3131 Fax: (0584) 27-7505

Web : www.minoura.jp Mail : minoura@minoura.jp

Made in Japan