

自転車側にキャリア装着用のダボがないとき、代わりにシートポストに取り付けるためのワンタッチ式のクランプです。直径 27～35mm のポストに対応します。

必要な工具： M5 六角レンチ
10mm スパナ

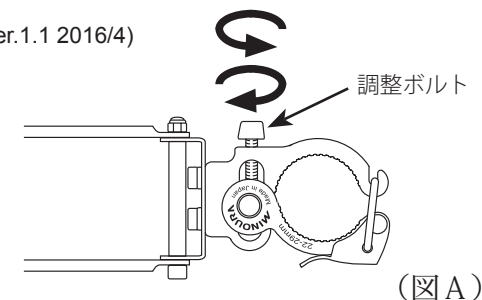
- 1 まずクランプ側のボルトとナットを外し、MT-800N の取り付けステーをコの字金具の外側に当てて共締めします。内側には取り付けられません。(図Aおよび上図)
- 2 クランプの調整ボルトは、いっぱいねじ込んだ状態で27mm 径に(右側注意事項を参照)、いっぱい緩めた状態で35mm 径に合います。はじめにおよそのサイズに合わせておいてください。(図A)
- 3 フックリングを外して開き、クランプを添付の保護シートの上からシートポストに巻き付けます。(図B)
- 4 リングをクランプ本体側のフック部に掛け、レバーを倒してクランプを閉じていきます。(図C)

5 レバーを倒し切るとき、軽く抵抗を感じつつ「パチン」と音がして閉まる程度が適切です。(図D)もし緩すぎたりきつすぎる場合はいったんクランプを外し、調整ボルトを再調整してから再び行ってください。

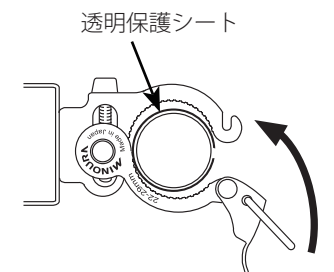
⚠ 直径27mmのシートポストに装着する場合は、付属の透明保護シートを2枚ともシートポストに巻いて使います。1枚だけではしっかりと固定できません。

⚠ いったんクランプを閉じておいてから調整ボルトをレンチでねじ込んで強制的に締め込むのは誤りです。調整ボルトは必ず先に調節しておいてください。

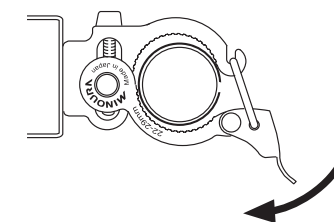
⚠ クランプを締め込んだあと、調整ボルトがクランプから浮いてしまっていないことを確認してください。(図E) 浮いていると正しく固定できていません。



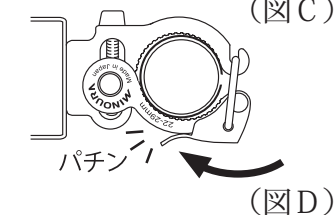
(図A)



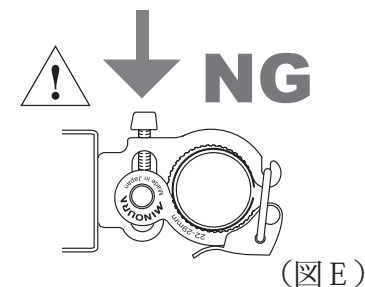
(図B)



(図C)



(図D)



(図E)