

Daily Maintenance & Cautions / 日常の手入れと注意事項について

- The bottom plate is made from solid, real wood. Real wood ages with use however exposure to harsh elements may cause discoloration and deformity. We recommend weatherproofing the wood if possible.
- If the bottom plate becomes wet, wipe away excess moisture quickly and allow to dry in your house slowly. Do not use outside sources of heat such as heaters or hair dryers.
- The rack body is UV protected but prolonged exposure to the sun will cause the finish to look powdery. Keep rack out of the sun when possible.
- The rack is made of steel tubing and damage to the surface could invite rust to form. Take care to remove rust and repaint it if it appears to prolong the life of the rack.
- Make sure to not have the rack come in contact with the saddle rails when performing the installation. This could lead to a safety issue.
- 底板は天然のムクの木材でできています。経年劣化は不可避ですが、水濡れしたまま放置すると変色や変形、ひび割れなどを招くことになり、早期に劣化・破損してしまう恐れがあります。定期的に木材保護剤などを塗布して底板を保護するようお勧めします。
- 水に濡らしてしまった場合は、速やかにタオルなどで水分を拭き取り、室内保管にてゆっくりと乾燥させていってください。ドライヤなどで急激に乾燥させると底板が割れてしまう恐れがあります。
- 本キャリアは耐候性のあるタイプの塗料で塗装してありますが、屋外に放置するなど紫外線に当てつばなしにすると、表面が白くすすけるように変色してることがあります。これは塗料の特性上避けられません。できる限り室内保管してください。
- 本キャリアは鉄でできていますので、傷を付けて塗膜を剥がしてしまい下地が見えてしまっている状態だと、そこから錆が進行し、キャリア自体の寿命を縮めかねません。傷や塗装の剥がれを見つけた場合は速やかに錆を除去してタッチアップするなど補修を行ってください。
- サドルレールがキャリアに接触しないように注意して装着位置を決めてください。接触したまま使用するとサドルレールが損傷し危険になる恐れがあります。

GAMOH

GAMOH (a division of MINOURA)

134-1 Shimomiya, Godo, Anpachi, Gifu 503-2312 Japan

Fax: +81-584-27-7505

Email: info@gamoh-jp.com

Made in Japan

GAMOH (株式会社 箕浦 内)

〒 503-2312 岐阜県安八郡神戸町下宮 134-1

Phone: (0584) 27-3131

Fax: (0584) 27-7505

Email: info@gamoh-jp.com



KingCarrier キングキャリア

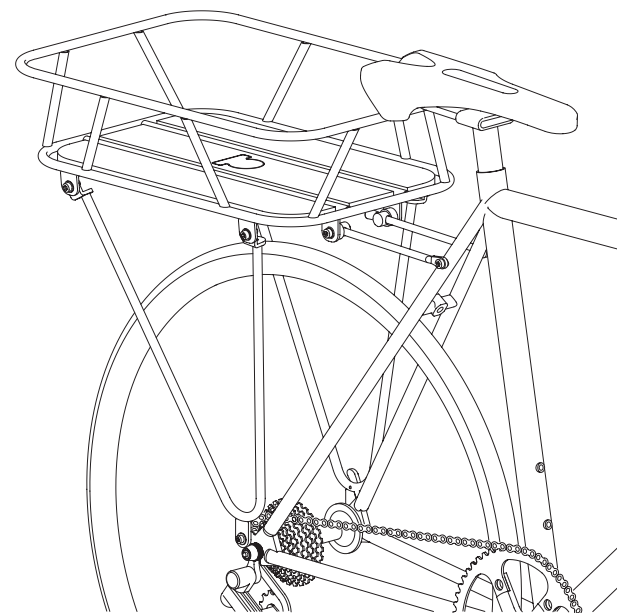
KCL-1R

instructions manual 組立・取扱説明書

(ver.1.4 2019/2)

⚠ IMPORTANT NOTES / 重要な注意事項


- By using this product you acknowledge you've read and accepted these cautions.
- Installing the rack requires an eyelet for screwing the bolt on the rear-end hanger of the frame. Minoura doesn't supply any optional bracket for allowing to install the rack to the frame without eyelet.
- Do not try to mount the rack to the rear wheel axle directly.
- The maximum load of this rack is 18 kgs.
- Ask a professional bicycle mechanic to install this rack if you are unsure how to do so. Minoura assumes no responsibility for improperly installed racks and the safety issues this could cause.
- Check the following points every time before using this rack; 1) All bolts and nuts are firmly tightened, 2) No damage on the welded points, 3) No damage on the Mounting Rod, especially at the connecting area to the seat-stay. If you find out any problem, do not use this rack.
- 本注意事項を承認した場合のみ当商品を使用することができます。また当商品の使用開始をもって本注意事項を承認したものとみなします。
- フレームのリアエンド部およびシートステー上にキャリア取付用のダボ孔がある自転車用です。ダボ孔のないフレームへの装着バンド金具などは弊社からは提供しておりません。
- ダボ孔の代わりに後輪クイックリリースのシャフトに直接共締めするなどの方法は行なわないでください。
- 本キャリアの最大許容荷重は 18 kg です。
- 取り付けは自転車整備の有資格者もしくは販売店にて行ってください。無資格者であるユーザー個人による取り付けに起因するトラブルについては、弊社はその責任を負いかねます。
- 走行前には必ず、すべてのボルトやナットが正しく締まっているか、溶接箇所には破損がないか、取り付けロッドに異常はないか（特にシートステーに接続されている部分）を確認してください。もし異常を発見した場合は本キャリアは使用しないでください。




Installation Example
KCL-1R 装着例


How To Assemble KingCarrier / キャリアの取り付け方


1. Assemble the Legs to the *inside* of the under frame. (Fig. A)

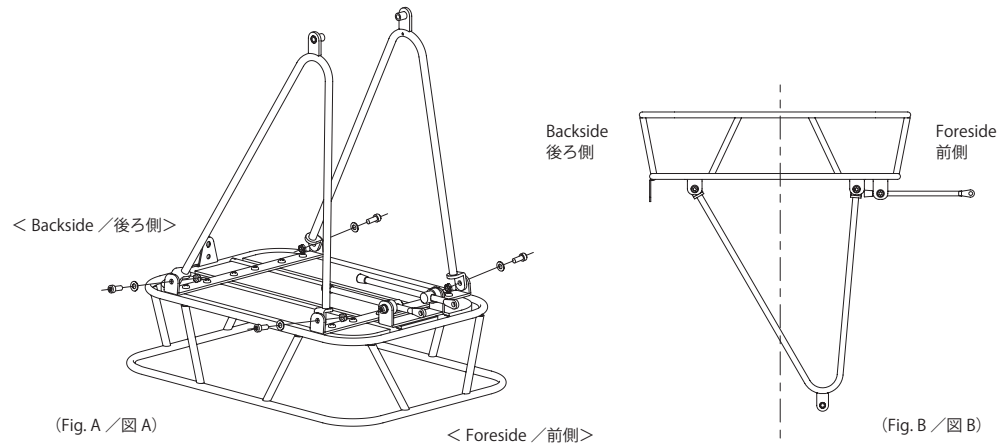
 **Note: The legs are not symmetric. The bracket on the bottom is opposite of the center.** (Fig. B)

 **Note: The legs are installed on the inside of the under frame, not outside.**

1. 左右の脚をキャリア本体下枠の内側に取り付けます。(図 A)

 **脚は左右対称の形ではなく「レ」の字型をしています。脚下部の取付金具部分が中心線より前寄りになる方向で取り付けてください。(図 B)**

 **脚は下枠の内側に取り付けます。外側ではありません。**

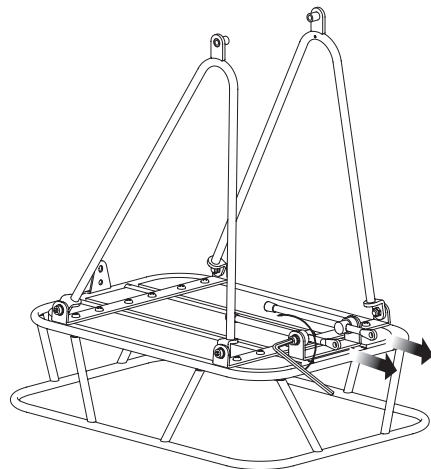


(Fig. A / 図 A)

(Fig. B / 図 B)

2. The mounting rods are pre-installed on the rack. Loosen the M6x12 bolt which holds the rod from the side in order to enable the rod changing its position and angle freely. (Fig. C)
You will set the legs to the bike frame rear end first, then attach the rods to the seat-stay.

2. あらかじめ仮組みしてある取り付けロッドを側面から固定しているボルトを緩め、自由に伸ばしたり角度を変えられるようにしておきます。(図 C)
キャリアはまず脚を自転車フレームのリアエンド部にあるダボ孔に取り付け、それからロッドをシートステーに取り付けるという順番になります。



(Fig. C / 図 C)

Before Assembling / 組み立ての前に

Required Tools 必要な工具

1 x M4 Hex Wrench	1 x M4 六角レンチ
1 x M5 Hex Wrench	1 x M5 六角レンチ
2 x 10mm Spanner	2 x 10mm スパナ

Parts List 部品明細

1 x Rack Body	1 x キャリア本体
1 x Right Side Leg	1 x 右脚
1 x Left Side Leg	1 x 左脚
1 x Mount Stay (pre-installed)	1 x 取り付けステー (装着済み)
2 x Cap Screw M5x12	2 x キャップボルト M5x12
2 x Cap Screw M5x25	2 x キャップボルト M5x25
2 x Cap Screw M5x35	2 x キャップボルト M5x35
2 x Cap Screw M6x12	2 x キャップボルト M6x12
4 x Cap Screw M6x15	4 x キャップボルト M6x15
2 x Cap Screw M6x25	2 x キャップボルト M6x25
4 x M5 Washer	4 x M5 平ワッシャ
6 x M6 Washer	6 x M6 平ワッシャ
4 x M6 Nut	4 x M6 ナット
2 x Steel Sleeve	2 x 鉄パイプカラー
2 x Copper Sleeve	2 x 銅パイプカラー

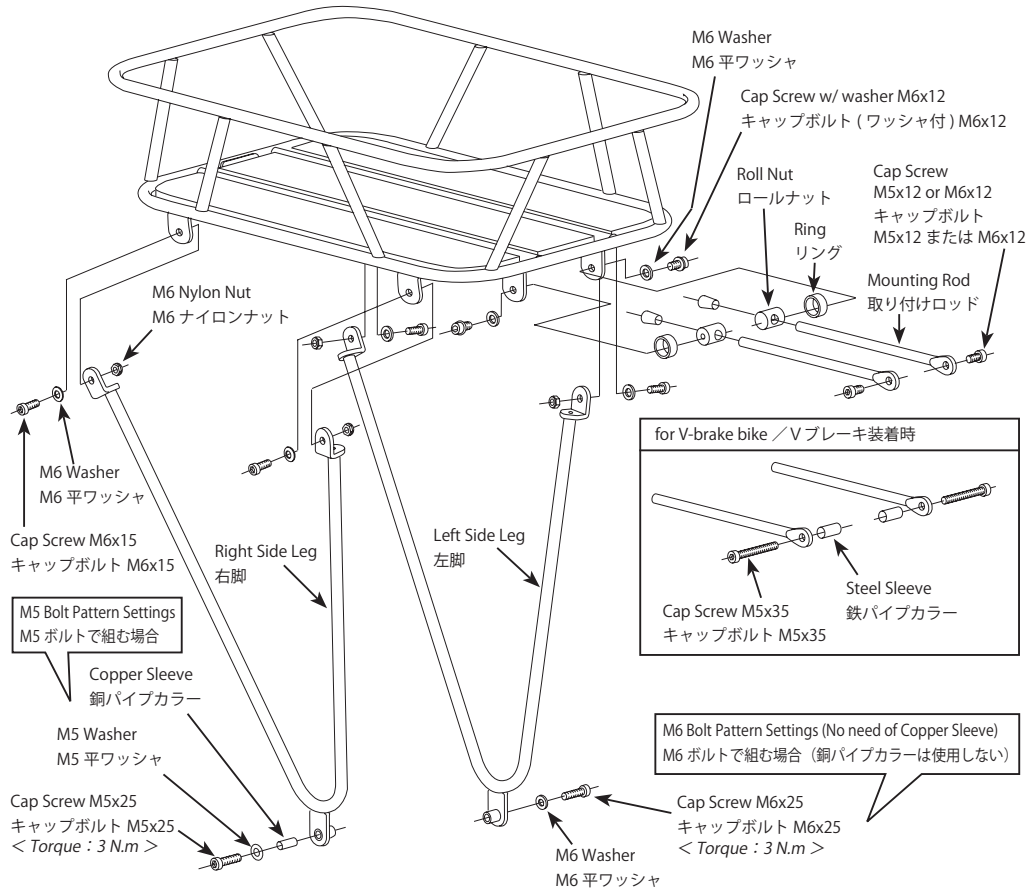
Check to make sure there are no missing parts before assembling.

組み立て前にすべての部品が揃っているかどうかをお確かめください。

Cap Screw means the bolt with cylindrical head with hex shaped hole on top.

キャップボルトとは、円筒形の頭に六角形の穴がけられているもののことです。

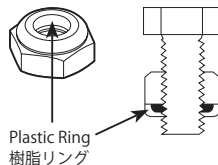
Parts Names / 各部の名称



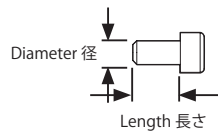
About Nylon Nut / ナイロンナットについて

Nylon nuts are used and have a soft plastic ring that keeps them from loosening. It's normal to feel some resistance when tightening. Make sure to tighten all the way. Nylon nut is not designed to repeat loosening & tightening so often. Maximum 2 times.

ナットにはナイロンナットといって内側に樹脂製のリングを持つ緩み止め機能のあるものを採用しています。ボルトのネジ山が樹脂リングを圧縮する摩擦抵抗が緩み止め効果になります。途中で締め込みが固くなるのは異常ではありません。それを越えて最後まで締めてください。締め付けにはスパナが必要です。ナイロンナットは何度も繰り返して締め直すことには向いていません。なるべく触らないでください。



Bolt Size Spec / ボルトサイズ表記



Ex. 例) **M6 x 35**
Diameter 径 Length 長さ

3. Insert the appropriate size of bolt (M5x25 or M6x25) with flat washer to the hole on the bottom of the Leg, then temporarily screw to the thread hole on the bike frame rear end. You don't tighten the bolt firmly yet. (Fig. D)

⚠ Make sure to always use the copper sleeve when using the M5 bolts. Failure to do so could cause the bolt to loosen due to vibration and come loose during riding.

⚠ We don't offer any optional bracket for mounting a rack onto the bike frame without threaded hole on its frame end.

⚠ Depending on the thread hole location on the frame, the bolt may contact he chain when shifting to the outer gears. This can be solved by using a shorter bolt or applying washers under the bolt.

4. Install the Mounting Rods to the threaded hole on the seat-stay. Choose appropriate bolt size (M5x12 or M6x12) to screw in. If your bike is equipped with V-brake, not caliper brake, use the supplied longer bolt and the steel sleeve in order to avoid conflicting the rod with the brake arm.

⚠ We don't offer any optional band for holding the rod to the seat-stay without threaded hole.

3. 脚先の孔にダボ孔のネジサイズに合うボルト (M5x25 または M6x25) に平ワッシャを通してから差し込み、ダボ孔にねじ込んで仮締めします。まだ本締めは行ないません。(図D)

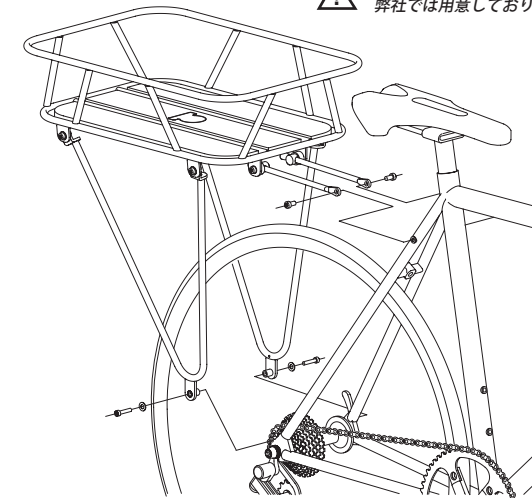
⚠ M5 ボルトを使用する場合のみ、脚先の孔に銅パイプを挿入してボルトのがたつきをなくしてください。この銅パイプを使用しないまま M5 ボルトをねじ込むと、走行中の振動によりボルトが徐々に緩んで抜けてしまう恐れがあります。

⚠ 自転車のフレームにダボ孔がない場合の取り付けブラケットは弊社では用意しておりません。悪しからずご了承ください。

⚠ ダボ孔の位置次第では、いちばんアウター側に変速したとき取り付けボルトの先端がチェーンなどに干渉してしまうことがあります。その際は短めのボルトを別途用意して取り替えるか、あるいは平ワッシャをボルトの下に追加して重ねてください。

4. 取り付けロッドをシートステーにあるダボ孔に取り付けます。ダボ孔のネジサイズに合うボルト (M5x12 または M6x12) を選びます。もし自転車がVブレーキが装着されている場合は、ブレーキアームと取り付けロッドとが干渉しないよう、鉄パイプカラーを使って外に逃がします。(図D)

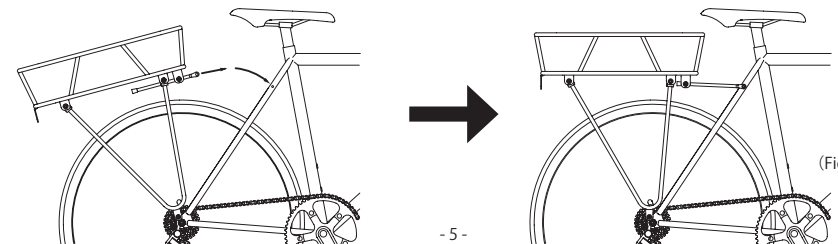
⚠ 自転車のフレームにダボ孔がない場合の取り付けバンドは、弊社では用意しておりません。悪しからずご了承ください。



(Fig. D / 図D)

5. Adjust the Mounting Rod length to make the rack level, then tighten the fixing bolt on the pivot side firmly. (Fig. E) Finally, tighten all bolts attaching to the bike firmly. [Tightening Torque : 3 N.m]

5. キャリアの天板が水平になるように取り付けロッドの長さを調節してから、側面の固定ボルトをしっかりと締めて固定します。最後に自転車への取り付けボルトをすべてしっかりと締め付けます。[締め付けトルク : 3N.m]



(Fig. E / 図E)