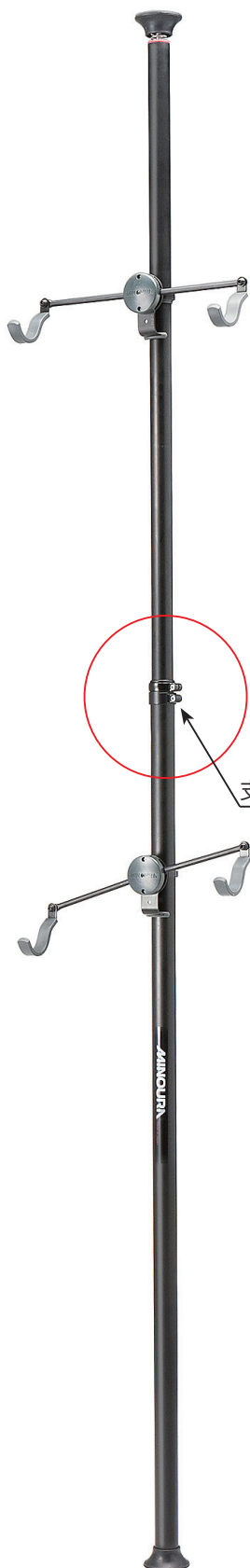
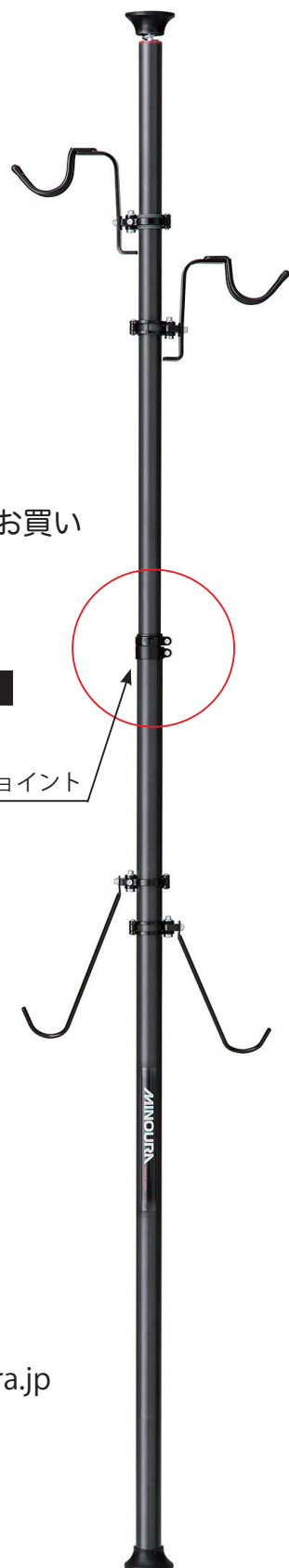


バイクタワー 10・バイクピット 3 無償部品交換のお知らせ

バイクタワー 10



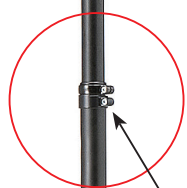
バイクピット 3



天井～床の突っ張りポール式自転車収納台の「バイクタワー 10」および「バイクピット 3」の一部において、上下支柱を固定する中間ジョイントの補強リングが十分に締まり切らず、設置中に上支柱がずり下がってきて転倒してしまうおそれのあるものが紛れ込んでいます。お客様の安全を配慮し、下記該当商品におきましては、**無償で対策済み金属補強リング**にお取り替えいたします。

<対象商品> ●バイクタワー 10
●バイクピット 3

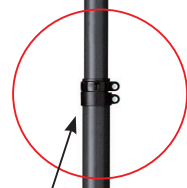
いずれも**黒色の支柱**で、**2013年11月以降**にお買い上げいただいたもの



支柱中間ジョイント



金属補強リング



支柱中間ジョイント

上記の商品をお持ちの方は支柱の転倒のおそれがありますので、**ただちに使用を中止し、お買い求めの販売店もしくは下記の製造メーカーまたは販売代理店にお知らせください。**

<連絡先>

株式会社 箕浦
(0584) 27-3131 www.minoura.jp infodesk@minoura.jp

株式会社 深谷産業
(052) 909-6201 www.fukaya-sangyo.co.jp
fk.info@fukaya-sangyo.co.jp

MINOURA