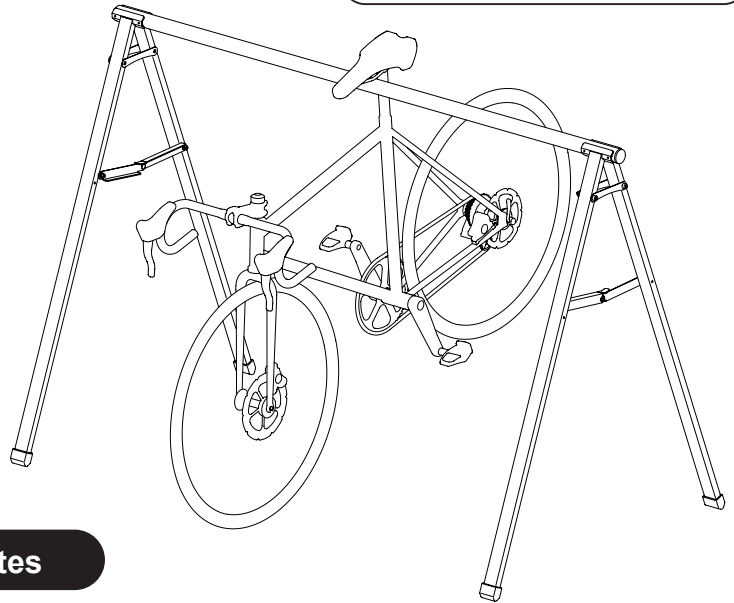



サドル先端をバーに掛けるだけで簡単に自転車を駐輪しておくことのできる使いやすい便利なスタンドの金具が、ついにステンレス化。屋外での使用においてもサビに強くなりました。組み立て・分解は工具なしででき、標準のバー（全長 1.7m）では最大 5 台までの自転車を掛けておくことができます。


- LEVEL-170H is a very easy-to-use and convenient bike rack that holds multiple bikes just by hooking the saddle nose on the bar.
- The bracket material has changed from plain steel to stainless steel. This gives additional protection from the elements even when used outdoors.
- Assembling and disassembling can be done without any tool for easy transporting and storage.
- The standard 1.7 meter length bar fits up to 5 bikes. (place bikes face-to-face alternately)


製品保証期間：1 年間  
Warranty Period : 1 year





### 注意していただきたいこと / Important Notes

- 

LEVEL-170HS は自転車専用の駐輪スタンドです。鉄棒や踏み台など、その他の用途には使用しないでください。  
LEVEL-170HS is the bike storage stand. Do not use for any other purposes.
- 

標準のバーの最大荷重は静止状態で 75kg までです。それ以上の荷重がかかるとバーがクランプから外れて自転車が脱落してしまう恐れがあります。自転車の最大搭載可能数は 5 台です。  
Max combined load on the bar is 75 kg. Loads heavier than 75 kg may cause the stand to collapse causing damage to the bikes..
- 

分解・組立のため突っ張り用のリンク金具を押し下げたり引き上げる際は、金具の間に指などを挟み込まないように、カバー部分だけに手を当てて操作するようにしてください。  
When pushing down or pulling up the linkage bracket to assemble/disassemble the stand, be careful not to pinch your finger or palm between the bracket plates. You should place your hand on the top area ONLY.
- 

スタンドの脚を床面に着けたまま引きずると、脚先のゴムキャップが脱げて外れてしまうことがあります。移動の際はスタンドを持ち上げ宙に浮かした状態で動かしてください。  
Be careful not to lose the leg caps by dragging the legs across the ground. Carry the stand when moving it to avoid this from happening.
- 

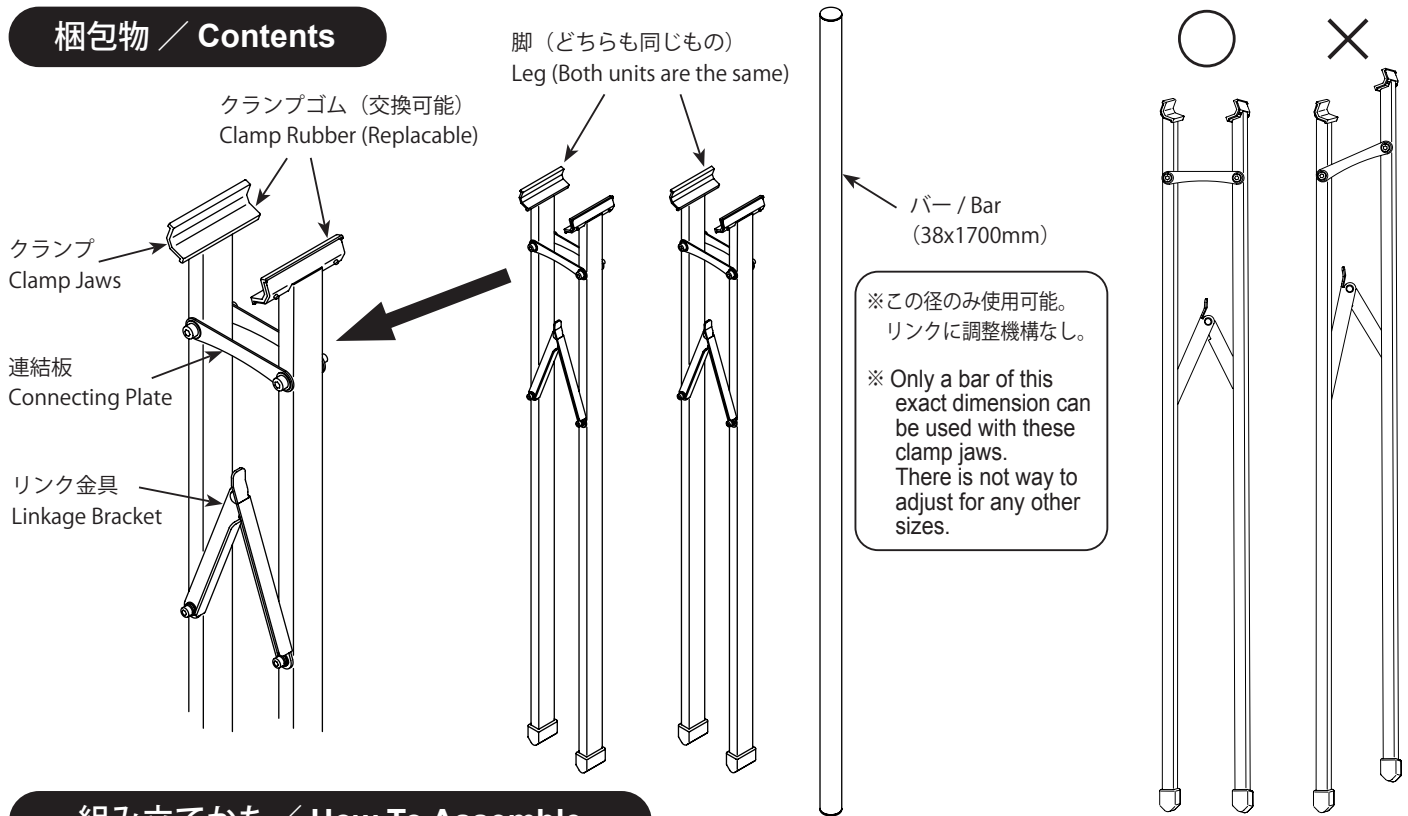
LEVEL-170HS は添付のバー以外のパイプは安全につかむことができません。他のパイプを使ったりしないでください。  
LEVEL-170HS is capable with the contained bar only. Any other pipes are not compatible with this stand.

### お問い合わせ先 / For More Information

使い方がわからないなど質問がある場合は、まずはじめに購入されたショップにお問い合わせください。

If you have question or need help, please first contact the place of purchase or the Minoura distributor in your country. A list of distributors by country can be found at <http://www.minoura.jp/english/support/shop/distributor.html#entry>. Only when you cannot get help from them, you can contact us;

## 梱包物 / Contents



## 組み立てかた / How To Assemble

- 1** 脚は左右が同じ高さ揃っていないとなりません。左右でずれてしまっている場合は床に押し付けるなどして揃えてください。

Both legs must be in the same height. If they have been misaligned, correct to same level.

- 2** 脚は2本とも同じものなので、どちらを使っても構いません。その際リンク金具が内側になるようにすることを勧めます。

Both Legs are exactly the same. You can use either one. We recommend you to set the Linkage Bracket inside of the Leg to avoid scratching yourself.

- 3** まずリンク金具を上向きに押し上げて脚をすぼめ、上部のクランプを開き、その間にバーを置きます。

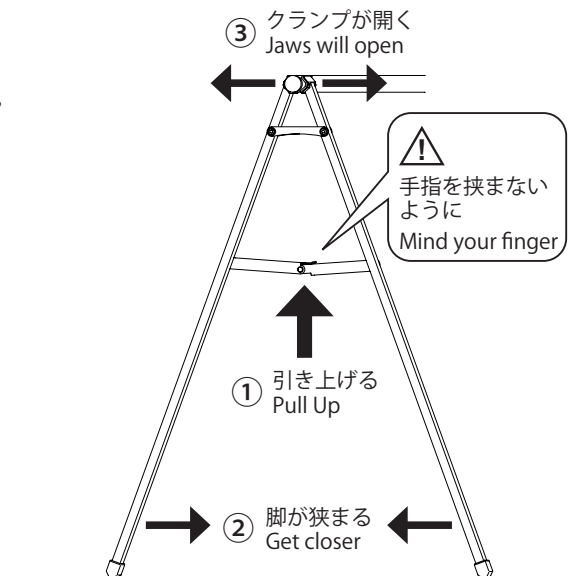
Close the bottom legs by pulling the Linkage Bracket upward to open the top Clamp Jaws. Place the Bar between the Jaws.

- 4** リンク金具の上部分だけに手を当てて、そのまま真下にいっぱい押し下げます。バーがクランプで挟まれます。

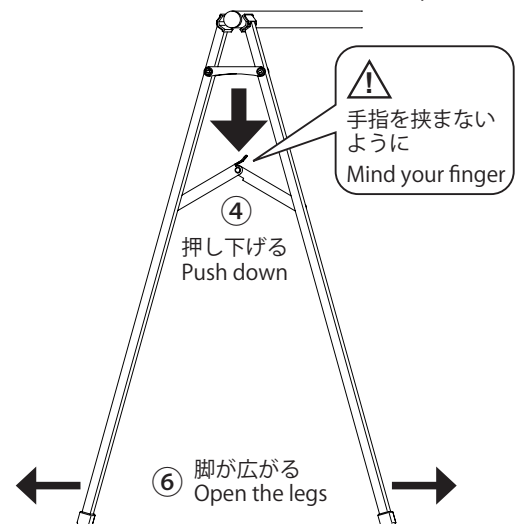
Place your palm on the top part of the Linkage, and fully push down until it stops.

- 5** これでバーはしっかりとクランプされます。「く」の字型をしたクランプが上下にずれることなく、左右からぴったりとバーを挟んでいることを確認してください。クランプが上下にずれてしまっていると、リンク金具の押し下げが異常にきつくなったり何かの拍子に外れてしまう恐れがあります。最後にバーを動かしてみても抜けないことを確認してください。

This will hold the bar securely. If the Bar doesn't locate exactly center of the Jaws, the Bar may come off or the pushing down the linkage will become very hard. Check if the Bar is installed successfully.



- 5** クランプが閉じてバーをはさむ  
Jaws become close and clamp the Bar



## 分解のしかた / How To Disassemble

リンク金具を押し上げればクランプが緩み、分解することができます。

Pulling up the Linkage will begin disassembly of the stand.