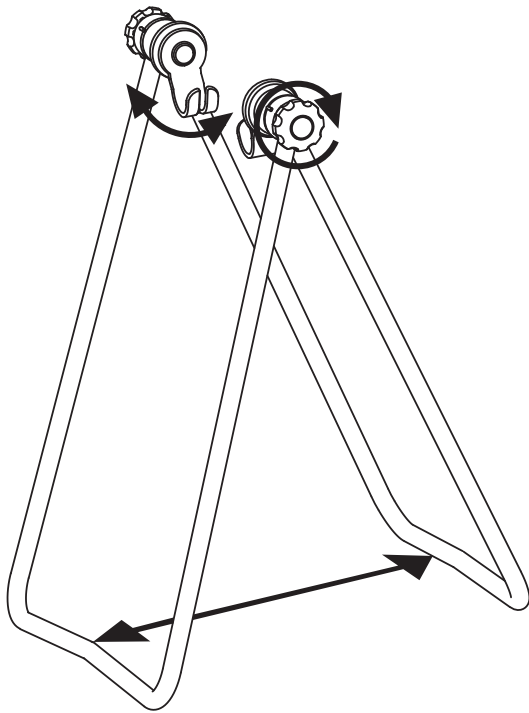
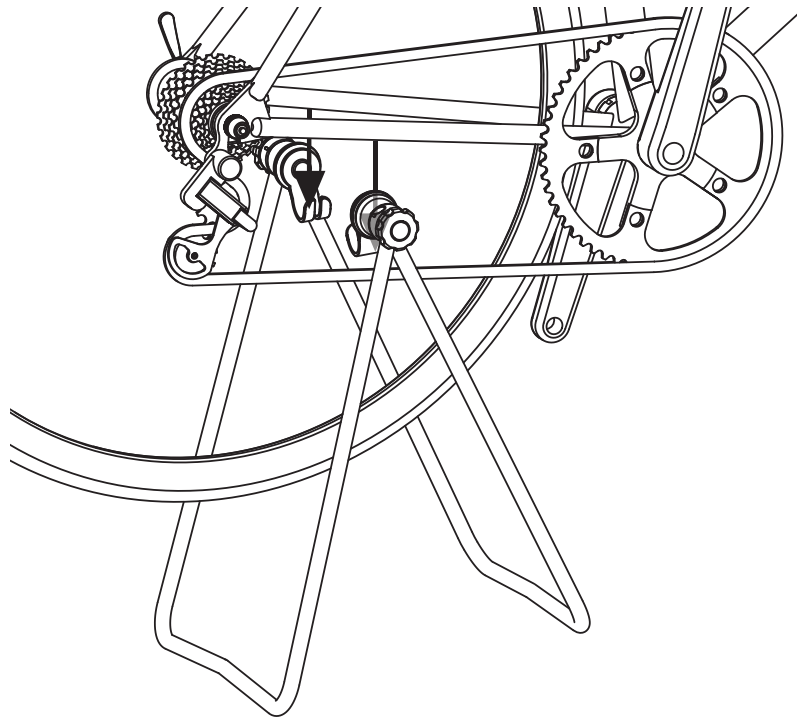


準備 / Before Setting Your Bike



- 1 DS-40CSの脚を開き、フックの角度を調整後ノブボルトでしっかりと固定してください。
First, open legs. Then adjust the hooks and tighten the knob firmly.

使用方法 / How To Set Up

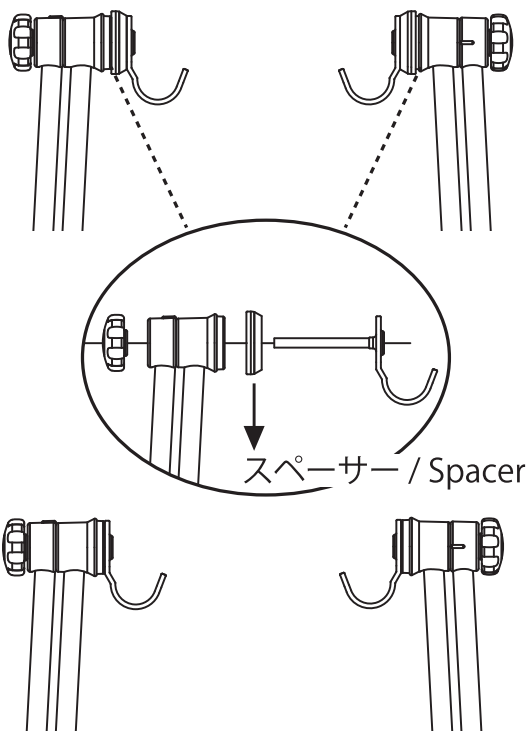


- 2 DS-40CSのフック部に自転車のチェーンステーをバランス良く乗せます。
Place your bicycle on the hooks.

! DS-40CSに装着した自転車には、絶対に乗らないでください。

メンテナンススタンドとしては、設計しておりません。

NEVER sit on the bike while it is in the DS-40CS. The DS-40CS is for displaying the bicycle, not for maintenance.



スペーサーを外すことでフックの幅を広げることができます。
お使いの自転車に合わせてご自身で調整してください。

参考：MTBなどは広げたほうが使い易くなります。

Removing spacer adds extra space for bicycles that may need it, such as an MTB.