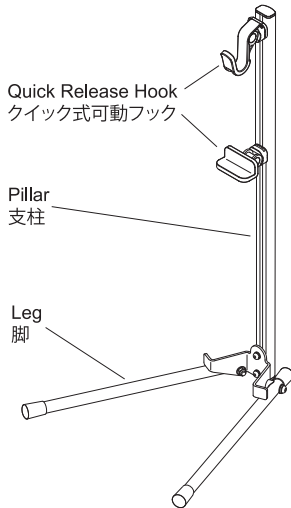




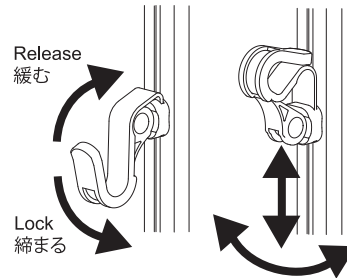
Important Notes / 注意していただきたいこと

- For standard 2-wheel bicycle only. Do not use DS-550-CS for any other purpose than instructed. 一般的な2輪自転車専用スタンドです。その他の車種や目的のためには使用しないでください。
- Use on flat and level floor / ground. Bike may fall off stand if used on uneven ground. 必ず水平で平坦な場所で使用してください。傾斜地や不整地での使用は自転車の安定を損ねます。
- If the hook cover has been damaged, replaced it immediately to protect your bike finish. フックカバーが破れると自転車を傷つけることとなります。速やかに交換してください(有償)。
- To keep your bike stable, make sure the hook is adjusted to fully contact the stay. 出来るだけ安定して自転車を支えるため、フックは各ステーに対して直角に当たるよう角度調整してください。



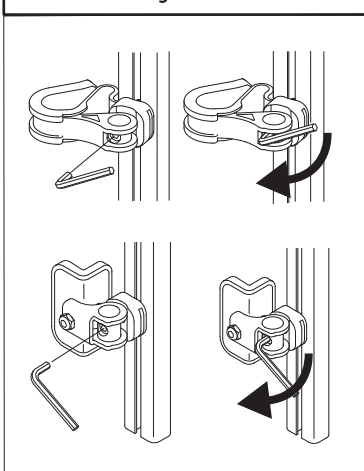
How To Adjust Hooks / フックの調整のしかた

To adjust the hook position and angle, raise the hook up to release it, then change to the desired position. Once adjusted, push the hook down to engage the lock. フックの位置や角度を変えるときは、フックを持ち上げてロックを解除してから行います。調整が終わったら必ずフックをいっぱいに下げて固定します。



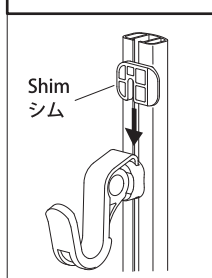
If the rear tire contacts the ground, the bike may become unstable. Lift the wheel off the floor. 後輪が床についてしまうと非常に不安定になります。必ずタイヤを床面から話して持ち上げてください。 Depending on the rear hub width and the stay design, the bike on DS-550 may have to be slanted. エンド幅とステー形状およびフック位置により、スタンド上の自転車は傾いてしまうことがありますが、これは異常ではありません。

フックの緩み調整のしかた How To Tighten The Hook



If the hook has been loosened accidentally, raise up the hook and slightly tighten the inside bolt with 4mm hex wrench. もしフックを押し下げたら動いてしまうくらい緩んでしまっているときは、フックを起こしたときに裏側に見えるボルトを4mm六角レンチで少し緩めて調整します。

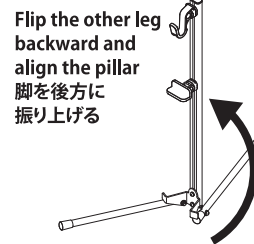
シムについて About The Shim



If the bike is not fully vertical, try inserting the shim between either the top or bottom hook and the pillar. Or remove it to change the bike's angle. The shim is set under the top hook.

もし自転車が正しく直立しない場合は、シムを上側または下側フックと支柱との間に挟むか、あるいは取り外して、上下フックの突き出し度合いを変えてみてください。シムは上側フックと支柱の間にあります。

How To Fold / 折りたたみ方



Flip the other leg backward and align the pillar. もう一方の脚も後方に上げて支柱に沿わせる

