

既存の前フレームの 9mm/15mm 用前フォーク受け部を取り替えることにより、幅広でスルーアクスル式のブーストハブに対応させることができます。

Replace your existing 9mm/15mm front fork mount to a Boost Hub compatible one.

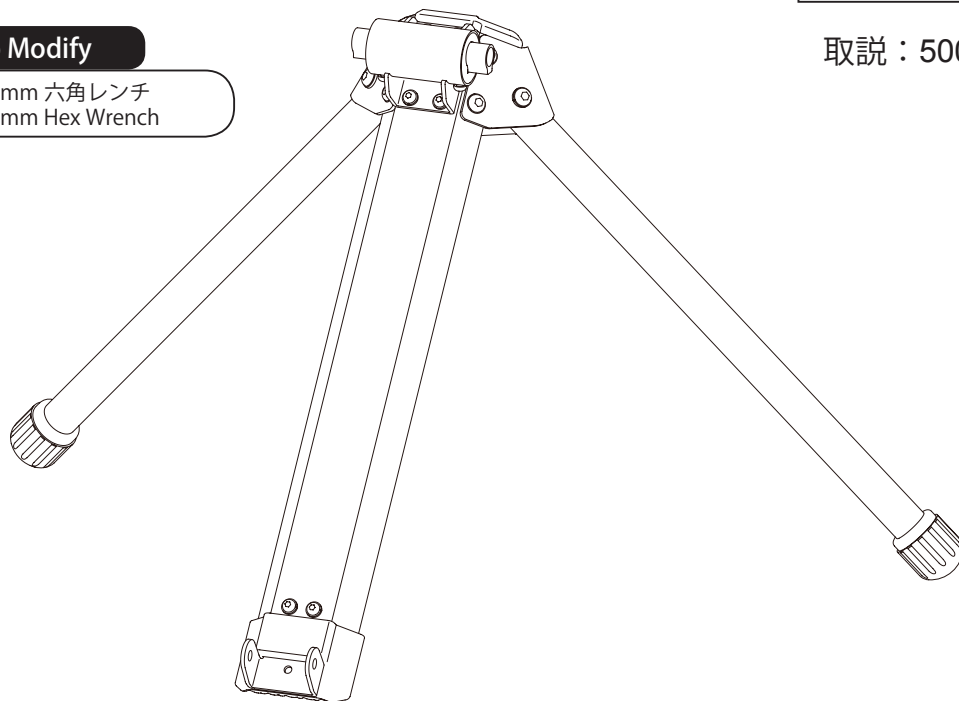
FG220 Boost Hub



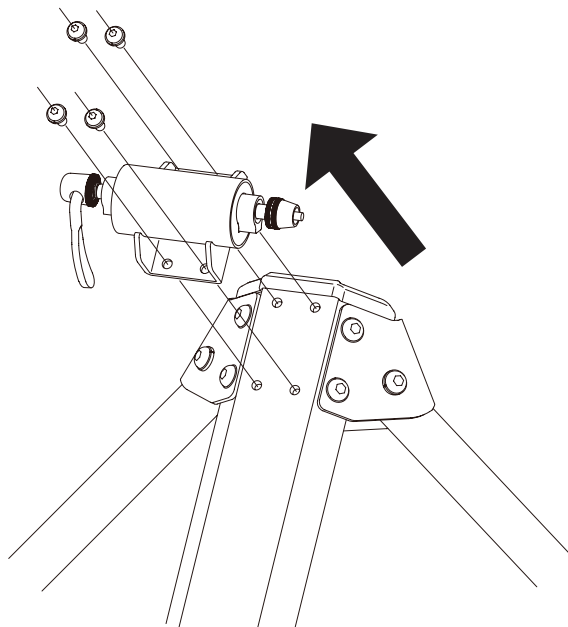
取説：5000-50299

## 組み替え方 / How To Modify

必要な工具： 4mm 六角レンチ  
Required Tool: 4mm Hex Wrench



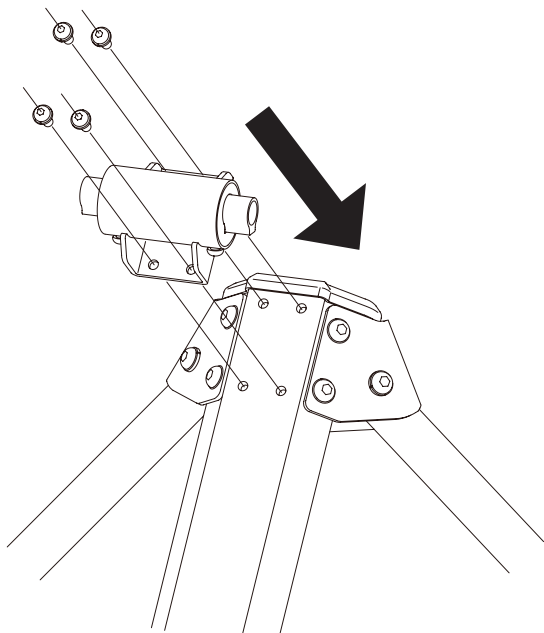
1



オリジナルの前フォーク受けを 4 本のボルトを緩めて取り外します。

Remove the original front fork mount.

2



ブーストハブ用前フォーク受けを 4 本のボルトを締め付けて取り付けます。

Install the front fork mount for Boost Hub.

## 問い合わせ先 / Contact

### 株式会社 箕浦

〒 503-2312 岐阜県安八郡神戸町下宮 134-1  
Phone: (0584) 27-3131 / Fax: (0584) 27-7505  
minoura@minoura.jp (営業)  
infodesk@minoura.jp (カスタマーサービス)

### MINOURA JAPAN

134-1 Shimomiya, Godo, Anpachi, Gifu, Japan  
Fax: +81-584-27-7505  
Email: minoura@minoura.jp  
URL: www.minoura.jp