

既存の前フレームの 9mm/15mm 用前フォーク受け部を取り替えることにより、幅広でスルーアクスル式のブーストハブに対応させることができます。

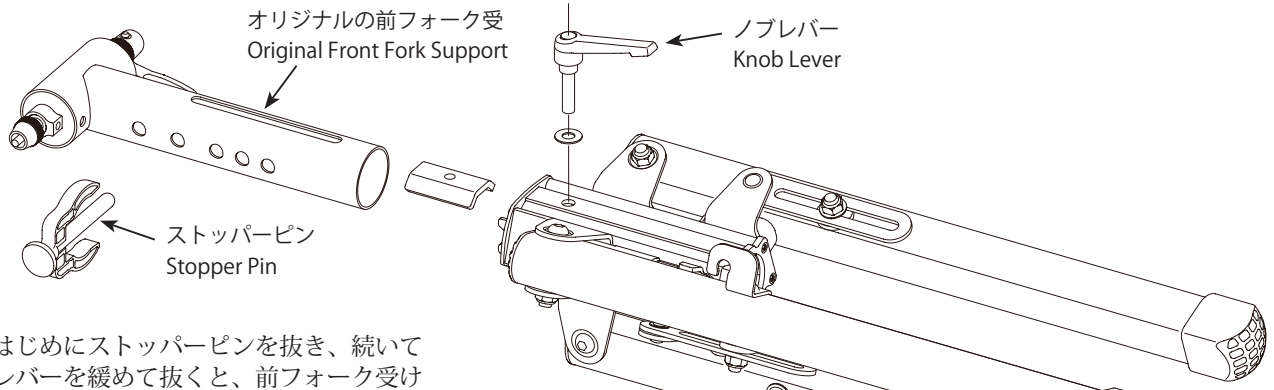
Replace your existing 9mm/15mm front fork mount to a Boost Hub compatible one.



取説：5000-50285

組み替え方 / How To Modify

必要な工具： 4mm 六角レンチ
Required Tool: 4mm Hex Wrench

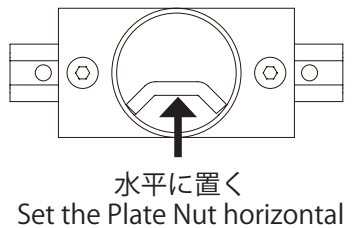
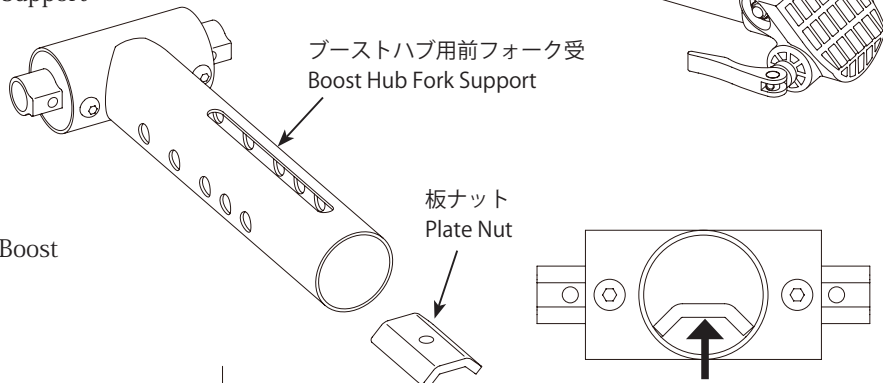


- 1** まずはじめにストッパーピンを抜き、続いてノブレバーを緩めて抜くと、前フォーク受けと板ナットが取り外せます。

Pull out the Stopper Pin, and fully loosen the Knob Lever to remove the Front Fork Support and the Plate Nut.

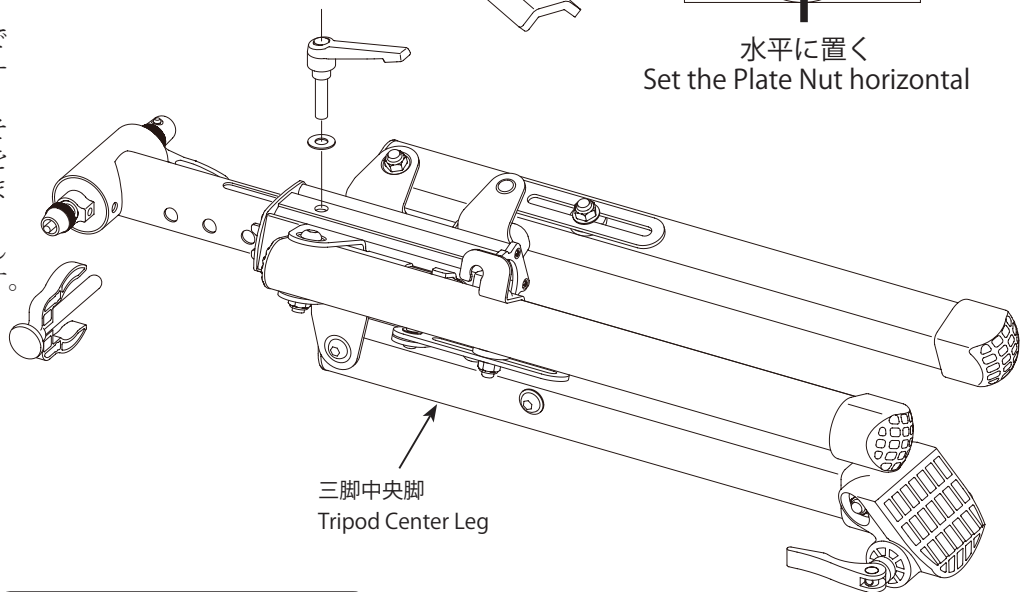
- 2** ブーストハブ用前フォーク受けの縦パイプの中に、板ナットを伏せた形で置きます。板ナットは水平にしてください。

Place the Plate Nut in the tube of the Boost Hub Fork Support. Make sure the Plate Nut is horizontal.



- 3** 三脚中央脚を下にした状態で前フレームを置き、前フォーク受けを静かに挿入します。ノブレバーを孔に挿入し、その先端で板ナットのネジ孔を拾いながらねじ込んでいきます。最後にストッパーピンを差し込み、ノブレバーを締めます。

Place the Front Frame on a table as the Tripod Center Leg is bottom, then insert the Fork Support gently. Insert the Knob Lever into the hole and twist to come in contact with the thread hole on the Plate Nut. Set the Stopper Pin and firmly tighten the Knob Lever.



問い合わせ先 / Contact

Made in Japan

株式会社 箕浦

〒 503-2312 岐阜県安八郡神戸町下宮 134-1
Phone: (0584) 27-3131 / Fax: (0584) 27-7505
minoura@minoura.jp (営業)
infodesk@minoura.jp (カスタマーサービス)

MINOURA JAPAN

134-1 Shimomiya, Godo, Anpachi, Gifu, Japan
Fax: +81-584-27-7505
Email: minoura@minoura.jp
URL: www.minoura.jp