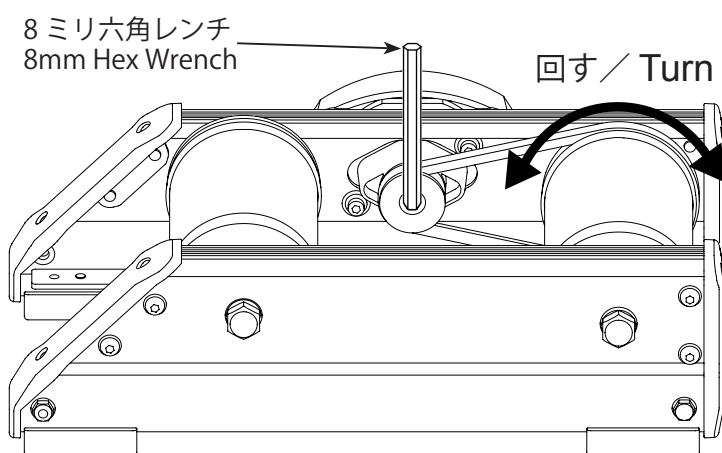


FG540 にとって、後ローラーと負荷装置とをつなぐVベルトの張り調整はとても重要なポイントです。張りが強すぎれば無駄に抵抗が増えるだけですし、弱ければ負荷をうまく発生できないばかりか、ベルトやプーリーなどの部品の異常摩耗や騒音発生の原因となります。以下の手順でチェックし、常に正しいテンションに調整してお使いください。

Keeping your V-belt at the proper tension is critical on FG540 to accurate and trouble free use. Improperly adjusted tension can make the resistance too strong, shortening the life of the belt and magnetic resistance unit, or causing the rollers to spin too freely, all the while increasing noise levels. It is crucial that the V-belt tension be properly set up and checked on a regular basis.

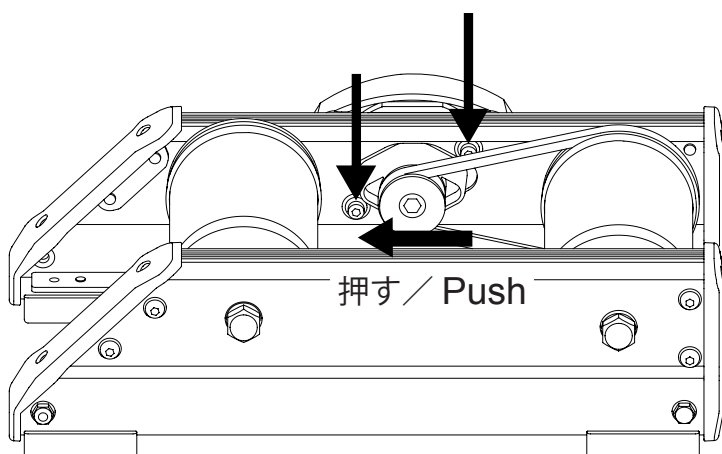
## 必要な工具 / Required Tools 4ミリ・8ミリ六角レンチ x 各1 / 4mm & 8mm Hex Wrench x 1

### ベルトのたるみの調べ方 / How To Check The V-Belt Looseness



- 1** 負荷装置のプーリーのボルトに8ミリ六角レンチを挿し、左手で握ってプーリーを保持します。  
Insert an 8mm hex wrench to the bolt on the pulley and grab it with your left hand to hold tightly.
- 2** プーリーを保持したまま、後ろローラーを軽く前後に回してみます。  
While holding the pulley, try to turn the rear roller back and forth gently.
- 3** もしベルトがずるずる動いたり段階的に滑ったりするようであれば、ベルトは緩んでしまっています。以下の手順で張り直す必要があります。  
If the V-belt moves easily or slips, it is the time to adjust the belt tension properly with the following steps.

### ベルトの張り方 / How To Tighten The V-Belt



- 1** 負荷装置を右側フレームに止めている内側の2本のボルトを、4ミリ六角レンチで緩めます（抜きません）。  
With a 4mm hex wrench, loosen the two bolts that hold the resistance unit on the right side frame. Just loosen, do NOT remove.
- 2** プーリー部分を持って前方に押し、ベルトを張りませす。  
Push the pulley forward to tighten the belt.
- 3** そのままの位置を保ったまま、すばやくボルトを締め込んで位置をキープします。  
While holding this action, quickly tighten the bolts to keep this position.
- 4** もう一度上記のやり方でベルトのたるみを調べて、スリップしないことを確かめます。  
Try to check the belt looseness again, and confirm the V-belt is properly tensioned.