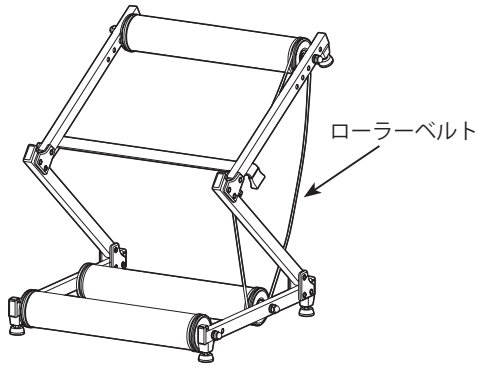


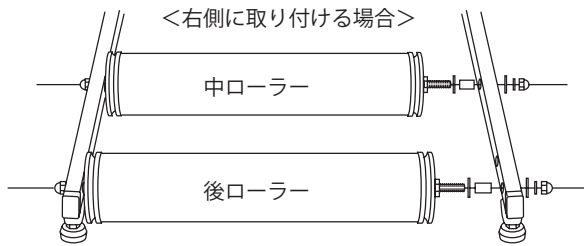
必要な工具： 17mm スパナ (2本)

1



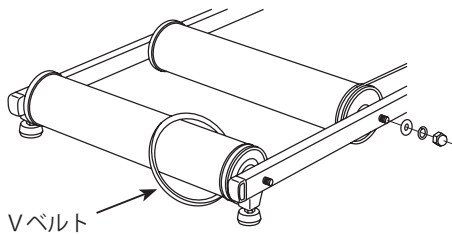
フレームを折り曲げてローラーベルトの張りを緩めます。

2



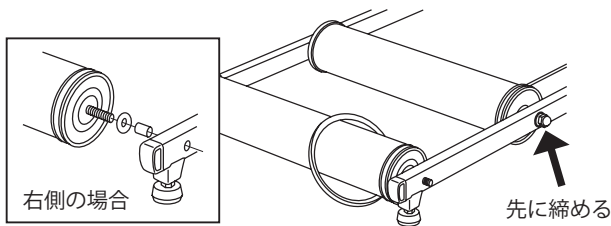
モッズローラーでは左右どちらにでも負荷装置を取り付けることができます。取り付けたい側のナットを緩めて、中ローラーと後ローラーをフレームから抜き取ります。前ローラーはナットを数回転緩めるだけで抜く必要はないです。

3



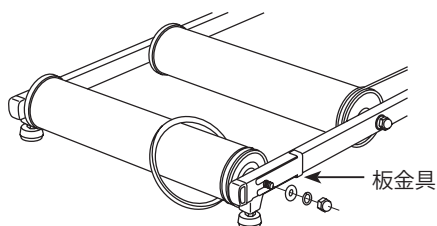
後ローラーに添付のVベルトを通し、ローラーとフレームとを元通り組み付け直していきます。

4



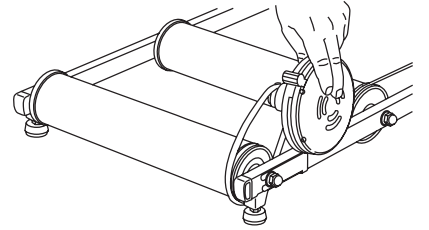
まず先に中ローラーを固定していきます。奥から平ワッシャ・スプリングワッシャ・袋ナットの順で取り付け、しっかりと締め付けておきます。

5



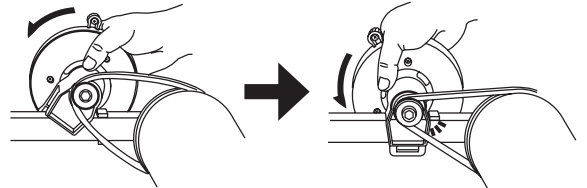
後ローラーには、フレームと平ワッシャとの間に添付の板金具をはさみます。後からベルトの張りを調整しますので、ここではまだナットは仮締めのままにしておきます。

6



負荷装置を取り付けます。まずVベルトをローラーの溝に掛け、そのまま負荷装置のプーリーの溝にも掛けます。

7

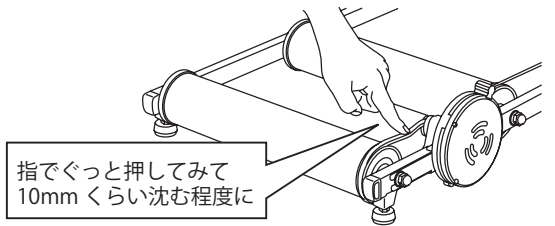


フレームにかぶせる

音がするまで押し込む

負荷装置の軸受けを板金具に当てたまま斜めにフレームの上からかぶせ、そのまま負荷装置を「カチン」と音がするまで押し下げます。このときプーリーに引かれてVベルトが張ります。

8



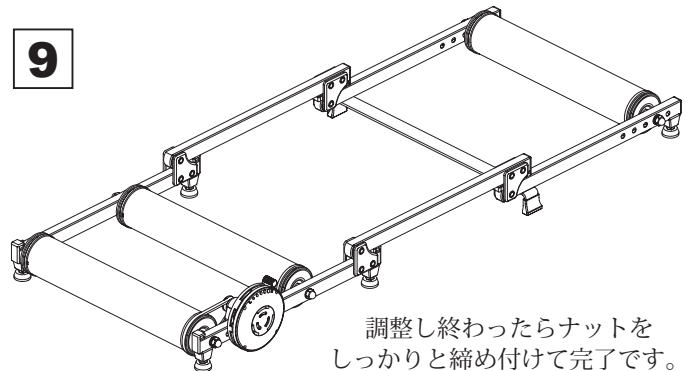
Vベルトを上から指で押ししてみて 10mm ほど沈むくらいの張りになっているかどうかをチェックします。

負荷装置を外すには下側にある四角い金具を押し込みます。ナットを緩めて金具を少しスライドさせてから、再び締めます。



ベルトの張りが緩すぎるとベルトとプーリーとがスリップを起し、ベルトが想定以上に早く摩耗してしまいます。

9



調整が終わったらナットをしっかりと締め付けて完了です。

品質保証期間

ご購入日から 1 年間。ただし自然摩耗品は除きます。

お問い合わせ先

株式会社 箕浦 〒503-2305 岐阜県安八郡神戸町神戸 1197-1

TEL (0584) 27-3131 / minoura@minoura.jp (営業)

TEL (0584) 27-3132 / infodesk@minoura.jp (カスタマーサービス)

日本製