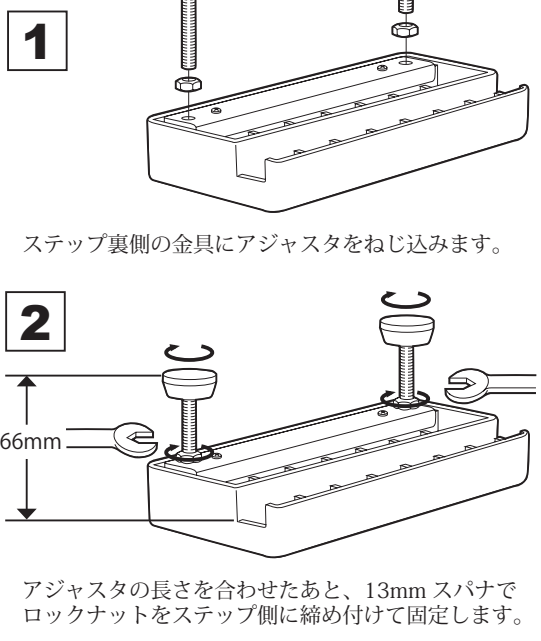
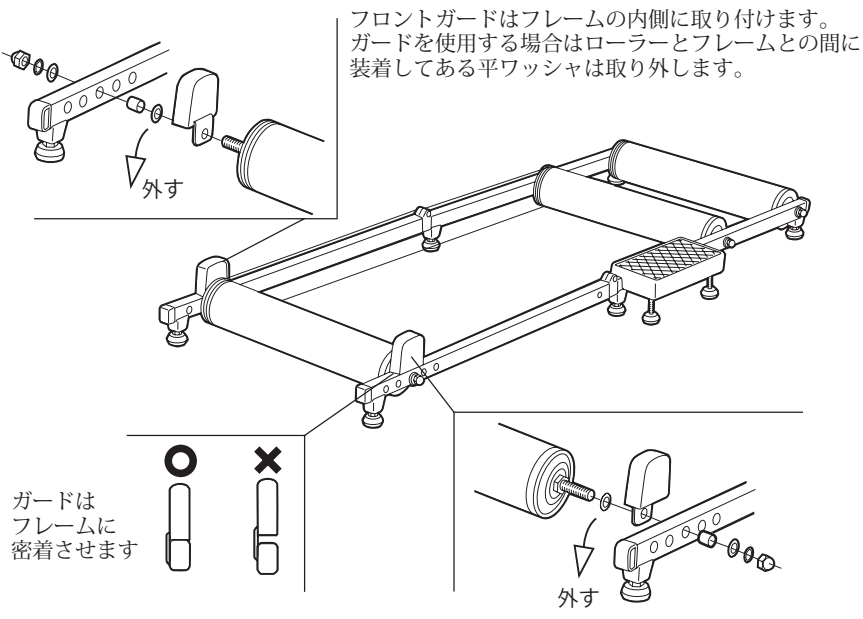




前輪ガードは樹脂面を内側に向けて取り付けます。
ステップはローラーベルトとは反対側に取り付けます。

必要な工具： 17mm スパナ x 2、13mm スパナ x 1

アクションローラーアドバンス用に使用する場合



モッズローラー用に使用する場合

