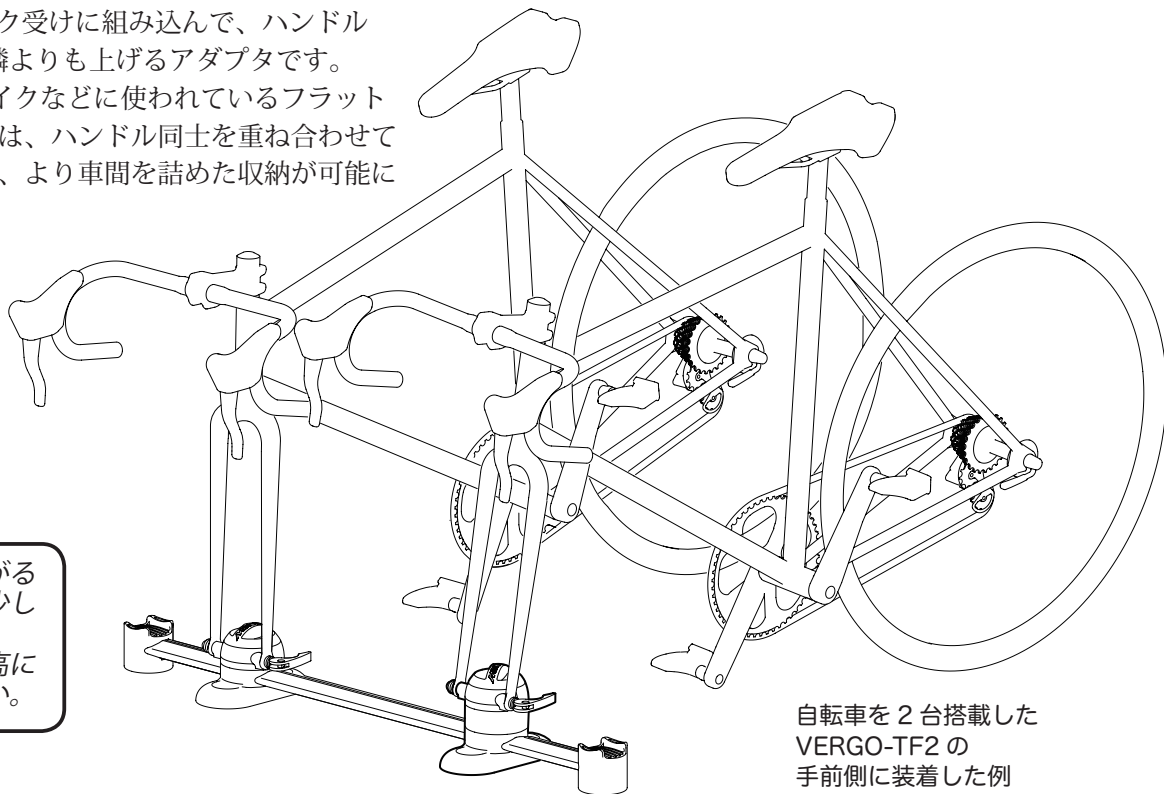


VERGO-TF の前フォーク受けに組み込んで、ハンドルバーの高さを 50mm 隣よりも上げるアダプタです。特に MTB やクロスバイクなどに使われているフラットバーハンドルの場合では、ハンドル同士を重ね合わせて上下2段にすることで、より車間を詰めた収納が可能になります。



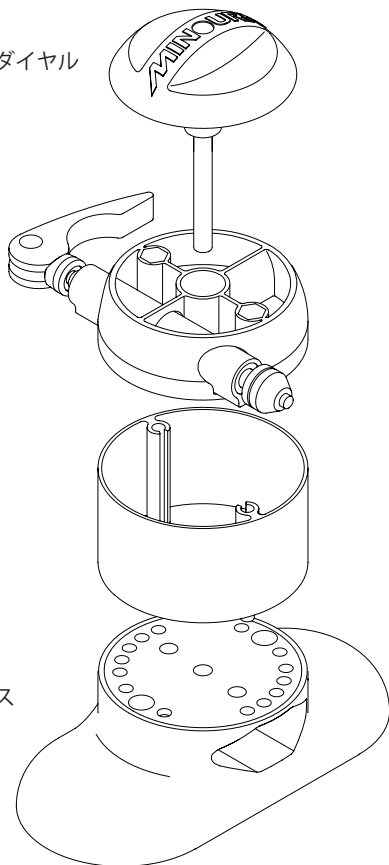
自転車を 2 台搭載した VERGO-TF2 の手前側に装着した例



ハンドルが持ち上がることで、サドルも少し上がります。搭載時の車の天井高に気を付けてください。

各部の名称と構成

延長ボルト付きノブダイヤル



フォーク受け部
(既存品)

50mm スペーサ

前フォーク受けベース
(既存品)

お問い合わせ先

<製造元> 株式会社 箕浦 日本製
〒503-2312
岐阜県安八郡神戸町下宮 134-1
Tel: (0584) 27-3131 / Fax: (0584) 27-7505
Email: infodesk@minoura.jp
Web: www.minoura.jp

<販売元> 株式会社 フカヤ
〒460-0015
愛知県名古屋市中区大井町 1-37 フカヤビル 3F
Tel: (052) 228-8910 / Fax: (052) 228-8917
Web: www.fukaya-nagoya.co.jp

製品保証期間

本商品の保証期間は、お買い上げ日より起算して **1年間**です。製造者側に瑕疵のある不具合に対して無償修理や部品交換を行いません。ユーザによる勝手な改造や誤った使い方、自然摩耗等に関しては保証されません。

前フォーク受けの角度調整などはそのままお使いいただけます。