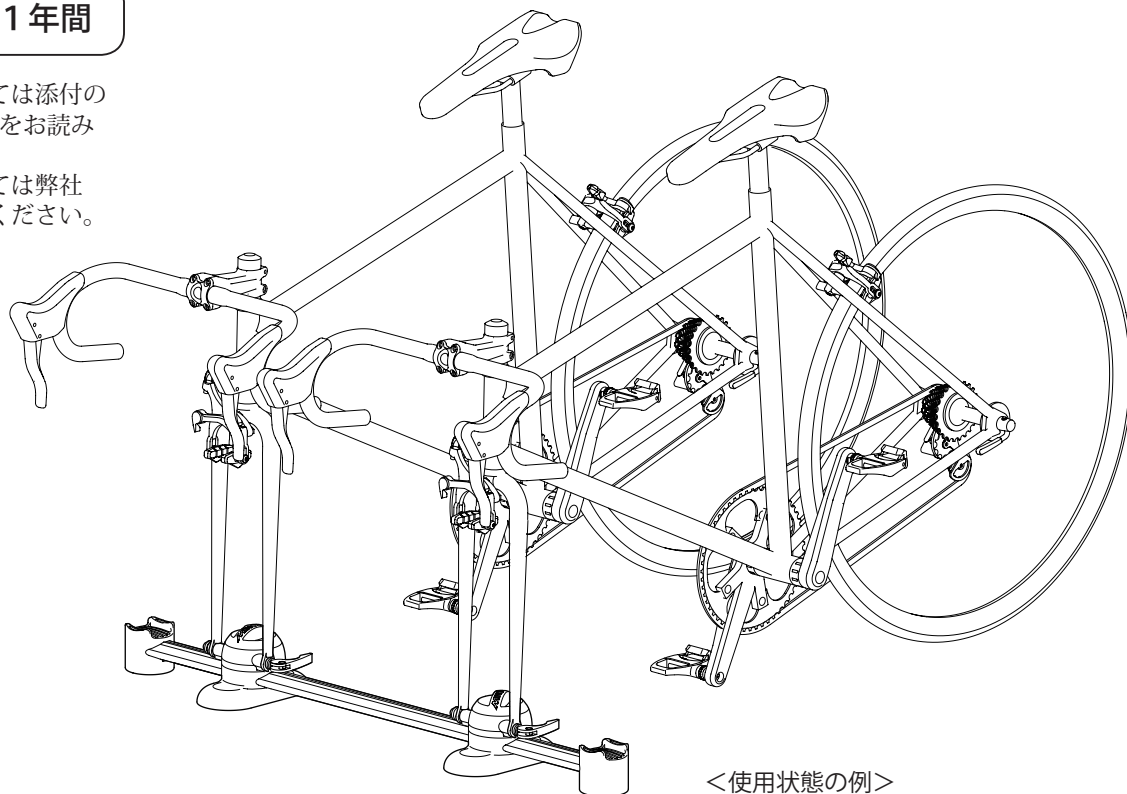


製品保証期間：1年間

保証内容の詳細については添付の「製品保証規定」カードをお読みください。

また最新の情報については弊社ウェブサイトをご参照ください。



<使用状態の例>

注意していただきたいこと

- バーゴ TF は、自動車内に自転車を収めて運搬するための台座で、前輪を取り外した前フォークをクランプして自転車を保持します。壁面に取り付けて自転車を立てて保持するなど、指示されている以外の使用はしないでください。
- 通常のスポーツ用2輪自転車専用です。重量のある電動車やタンDEM車、街乗り用軽快車などには適していません。
- 前輪の装着方法が一般的な9mmクイックとハブナット式、15mmスルーアクスル式の自転車のみお使いいただけます。20mmスルーアクスルのダウンヒルバイクなどそれ以外の方式の自転車ではお使いいただけません。
- 油圧ブレーキ装着車を搭載する場合は、車輪を取り外した後は絶対にブレーキレバーを握らないでください。パッドがくっついてしまい戻せなくなります。
- 9mmクイック式あるいはハブナット式前フォークの場合は添付のクイックリリースをお使いください。15mmスルーアクスル式前フォークの場合は、前フォーク受けのスリーブを抜いた上でご自身のクイックでお使いいただけます。
- キットに1台分セットされている前フォーク受けは、前輪ハブ幅が100ミリのものに限定されています。調整機構は備えておりませんので、小径車用72mmサイズには適合しません。ブーストハブや12mmスルーアクスルには別売のアダプタで対応します。
- バーゴ TF に自転車を搭載している間は穏やかに運転してください。自転車は床に固定されているわけではありませんので、急ブレーキ・急ハンドル・急加速などは行なわないでください。自転車が当たったりして車などが破損する恐れがあります。
- リアゲートを閉める際は、ハンドルやブレーキレバーなどをリアウィンドウガラスに当てないようにご注意ください。

問い合わせ先

もし何かわからないことがあった場合は、まずお買い求めになった**販売店**にお問い合わせください。
もしそこで十分な情報やサービスを受けられない場合に限り、下記までお問い合わせください。

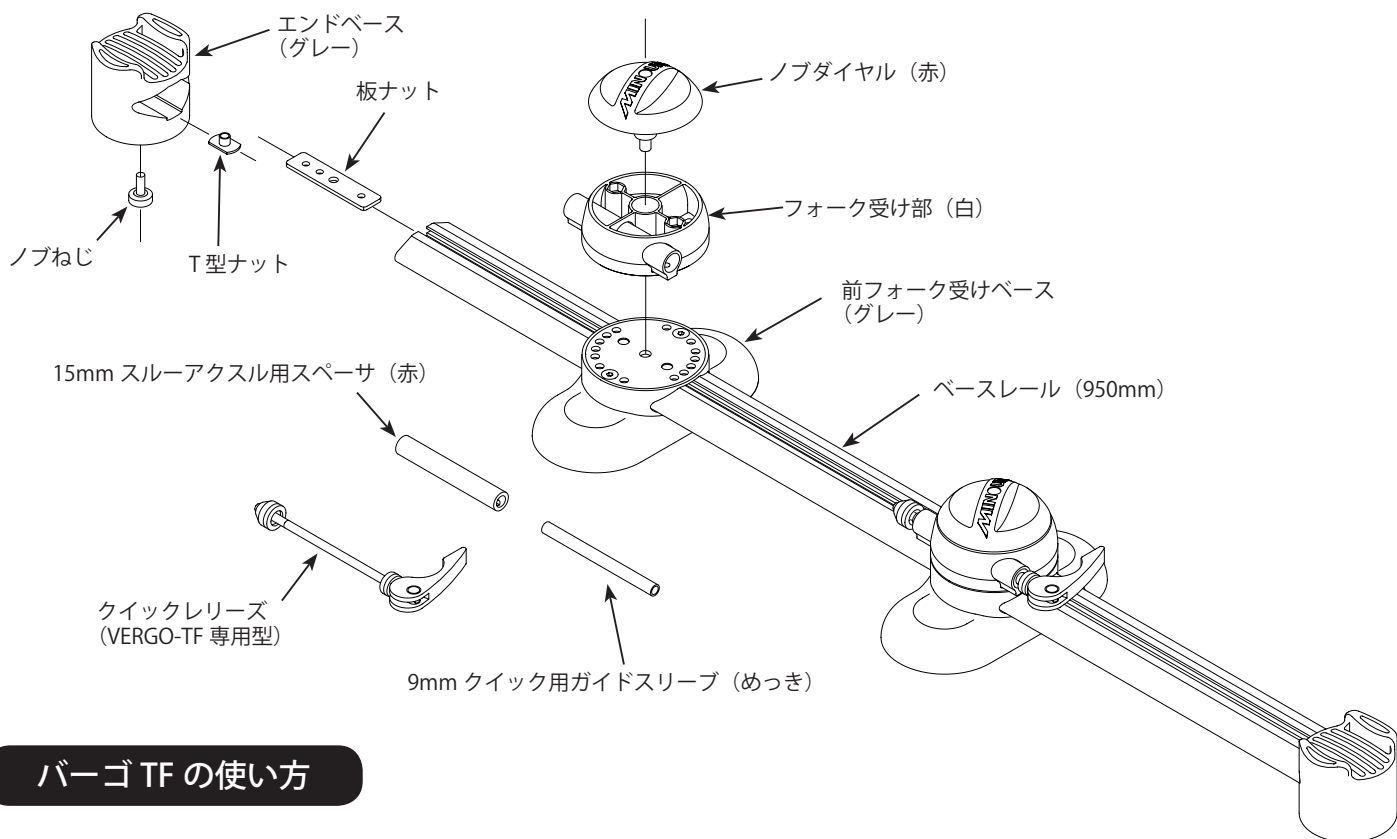
株式会社 箕浦 (製造元)

〒503-2305 岐阜県安八郡神戸町神戸 1197-1
Phone: (0584) 27-3131 / Fax: (0584) 27-7505
minoura@minoura.jp (営業)
infodesk@minoura.jp (カスタマーサービス)

株式会社 フカヤ (販売元)

〒460-0015 愛知県名古屋市中区大井町 1-37 フカヤビル 3F
Phone: (052) 228-8910 / Fax: (052) 228-8917
www.fukaya-sangyo.co.jp

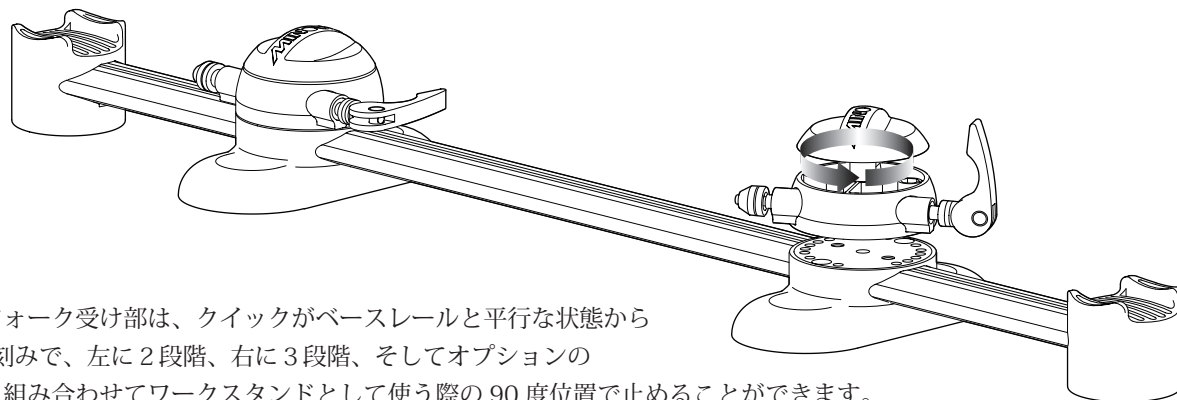
各部の名称



バーゴ TF の使い方

- 1 バーゴ TF はあらかじめ組み立てられた状態で梱包されています。前フォーク受けは 3 層構造になっており、白いフォーク受け部が 90 度ひねられた状態で収められていますので、まず最初にこれを使用状態の位置に戻します。

赤いノブダイヤルを回すと締め付けが緩み、白いフォーク受け部の角度調整が可能になると、前フォーク受け全体をベースレール上をスライドさせて好みの位置に移動させることができます。ノブダイヤルを締め付けるとどちらも固定されます。



白いフォーク受け部は、クイックがベースレールと平行な状態から 15 度刻みで、左に 2 段階、右に 3 段階、そしてオプションの三脚と組み合わせてワークスタンドとして使う際の 90 度位置で止めることができます。この角度調整は、限られたスペースに自転車を密集させるためにハンドルを捻って並べる際に使う機能です。

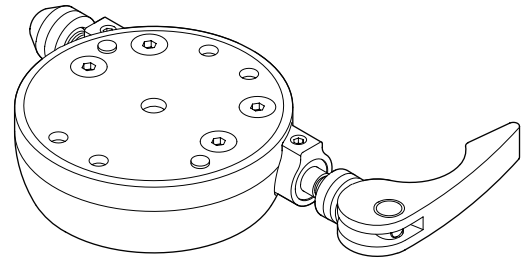
フォーク受け部を軽く持ち上げて回し、突起が穴に入る位置でノブダイヤルを締め付けて固定します。それ以外の位置ではノブダイヤルを締め込んでもフォーク受け部は浮いたままで固定されていませんので、必ず正しくはまり込む固定位置にセットしてください。

! 赤いノブダイヤルは、フォーク受け部を貫通して、ベースレールの溝の中にある板ナットの中央の孔に対してねじ込まれることで固定されます。板ナットがずれてしまっているといくらノブダイヤルをねじ込んでも固定されません。固定できない場合は板ナットの位置を確認してください。

! ハンドルを捻ると自転車はその構造上、どうしても車体は反対側に傾きます。これにより自転車の保持力は直立よりは弱まりますので、そのような特性であることをあらかじめ理解した上でご利用ください。

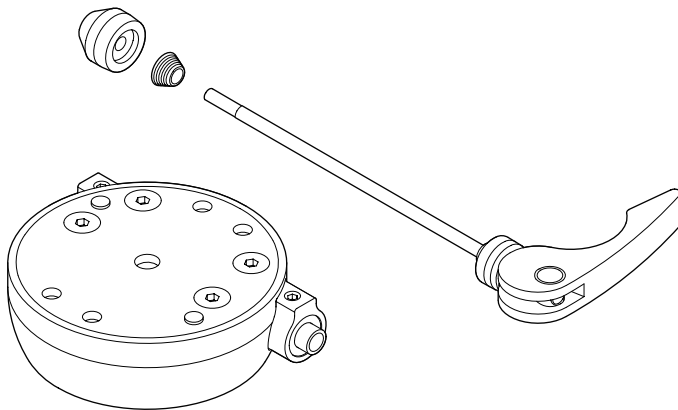
2

前フォーク受けのクイックはアダプタの組み替えにより、一般的な 9mm クイックおよび 15mm スルーアクスル用として使うことができます。



標準状態のフォーク受け部

9mm クイック・ハブナット用として使う場合



添付のクイックリリースをそのままお使いください。

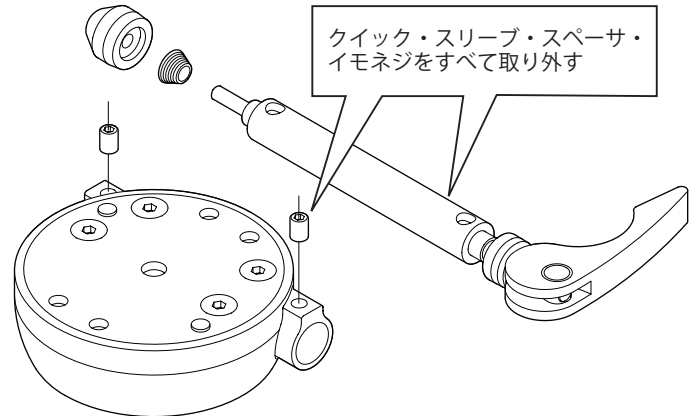
バーゴ TF に添付のクイックはカム比を大きく設計した特別なものです。これにより、前フォークの先端に前輪脱落防止用の爪があるために自転車の脱着時にクイックのナットをいちいちたくさん回さなければならないという煩わしい手間を省くことができますようになります。

! 事情によりいったん 15mm スルーアクスル用に取り外してあったアダプタやスリーブをもう一度組み付ける際は、まず赤い 15mm スルーアクスル用スペーサにあいている孔をイモネジの位置に合わせて挿入しイモネジを軽くねじ込んで位置決めしてから、9mm クイック用ガイドスリーブを左右の突き出し量が均等になるように挿入してから、最終的にイモネジを締めてすべてを固定します。左右が不均等なままだと正しく前フォークを固定することが難しくなります。

! 前フォーク受けベースから取り外したフォーク受け部を取り付け直す際にもしベースが移動してしまった場合は、ベースレールの溝の中にある板ナットの位置を確認してください。ノブダイヤルのボルトは板ナットの中央にある大きい方のネジ孔にねじ込まれなければなりません。

! エンドベースは裏面のノブねじを緩めるだけでベースレールから取り外せますが、再装着する際はノブねじを押し上げて T 型ナットを浮かせた状態にして、レールの溝にうまく挿入するようにします。T 型ナットはベースレールの下から押し上げて止めるものではありません。引き込んで固定します。

15mm スルーアクスル用として使う場合



15mm スルーアクスルの場合は、添付のクイックリリースは使わず、ご自身の 15mm スルーアクスル用クイックをお使いいただけます。

まず添付のクイックを抜き取り、つづいて固定用イモネジを 3mm 六角レンチで抜き取り、赤い 15mm スルーアクスル用スペーサとめっきの 9mm クイック用ガイドスリーブを両方とも抜き取ります。

ここに自転車に付属のアクスルを通して前フォークを止めます。

! 取り外したイモネジは付属クイックと一緒に保管しておいてください。イモネジをフォーク受け部にねじ込んだままでは、前フォークを固定する 15mm クイックがうまく通せなくなったり、使用中の振動でイモネジが脱落紛失してしまう恐れがあります。

3

ハンドルを捻って装着する場合もそうでない場合も、まずはフォーク受け部のクイックリリースはベースレールと平行にしておきます。装着時の自転車を安定させておくためです。角度を変えるのは装着が終わってから行ないます。

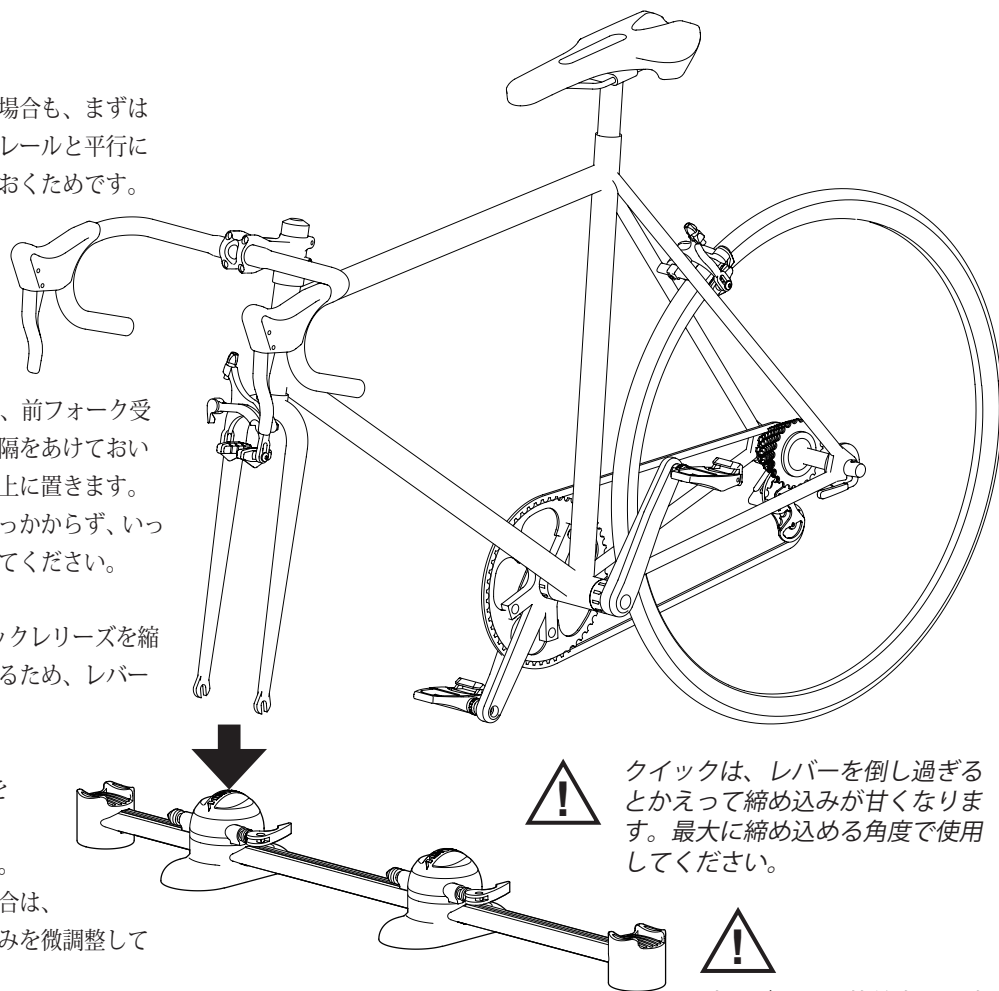
自転車の前輪を取り外します。

クイックリリースのレバーを OPEN 側に開き、前フォーク受けに前フォークが十分に差し込めるように間隔をあけておいてから、ゆっくりと前フォークをクイックの上に置きます。前フォークは先端の前輪脱落防止爪などが引っかからず、いっばいに深く収まっていることを確認しておいてください。

クイックのレバーを CLOSE 側に倒してクイックリリースを縮めますが、最初だけクイックの締め代を決めるため、レバーとは反対側のナットを回して調整します。

レバーがクイックシャフトと平行を超えて45度くらいまで倒しこんだくらいから抵抗を感じ始め、90度の位置で最もきつく前フォークを締め付けている状態が正常です。締め付けが緩すぎる、あるいはきつすぎる場合は、いったんレバーを開いてからナットのねじ込みを微調整して加減します。

バーゴTFに付属のクイックレバーはカム比の大きなタイプですので、いったん装着する自転車に合わせて調整したあとは基本的にナット側をさわらなくてもレバーの開閉だけで十分に前フォークの抜き挿しができます。



クイックは、レバーを倒し過ぎるとかえって締め込みが甘くなります。最大に締め込める角度で使用してください。




油圧ブレーキ装着車では車輪を取り外した後は、絶対にブレーキレバーを握らないでください。

オプション品

他にもあります

バーゴTFスタンド

バーゴTFを部品のひとつとして使用する自転車整備台です。前輪を取り外した状態で整備しやすい高さに持ち上げます。

 前輪を外した状態での搭載のみです。後輪を外した状態ではお使いいただけません。

前輪ホルダー

取り外した車輪を、車内に転がしておくのではなく、互いにぶつかったりしないように安全に保持しておくためのホルダーです。

レールの上側の溝に取り付けて使います。

1本のアームに自転車1台分2本のホイールを保持させることができます。

9mmクイック仕様のホイールのみ対応。スルーアクスル式は対応外です。

