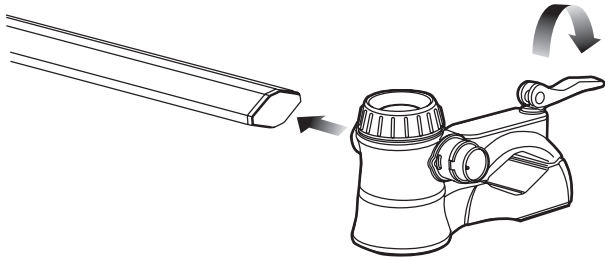
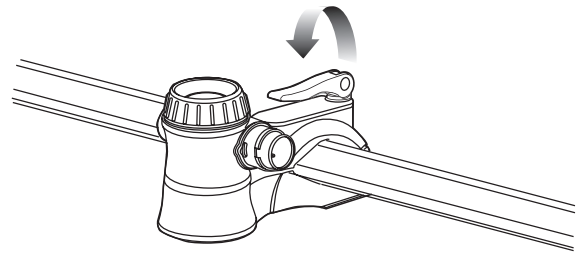


### Installing Fork Mount / 前フォーク受けの取り付け方

- 1** Fully open the quick release lever on the Fork Mount, and put it through the Base Rail.  
前フォーク受けのクイックレバーを開き、ベースレールに通します。



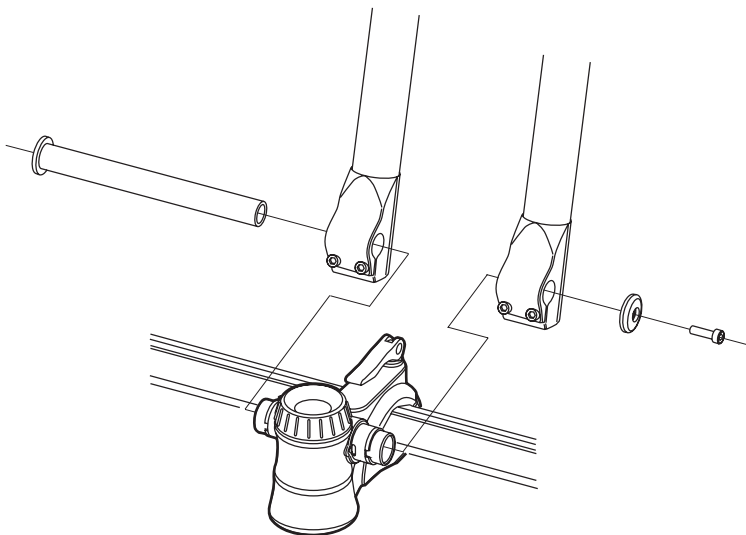
- 2** Slide the Fork Mount onto the rail, and close the quick lever to fix the position.  
任意の位置でクイックレバーを倒して固定します。



If you feel no resistance when closing the lever, the Fork Mount is not tightened enough and may cause trouble or accident during driving. Turn the lever 1 or 2 more rotations to clockwise and close the lever.

レバーの締め込みが緩い場合はしっかりと固定できておらず運転中に動いてしまう恐れがありますので、レバーを1～2回転ほど時計回りに回して増し締めしてからレバーを倒すようにしてください。

### How To Clamp 20mm Thru Axle / 20mm アクスルの取り付け方



Put the 20mm axle through the hole on the Fork Mount. Each suspension fork has its own way to fix the axle. Refer the instructions manual of your fork.

左図のように、アクスルを前フォーク受けの孔に通してフォークを固定します。

20mm スルーアクスルの固定方法はメーカーごとに異なります。詳しくはサスペンションフォークの取扱説明書を参照してください。



Due to the fork mount mechanism, the fork itself will not be fixed from rotating.

構造上、フォークは回転方向に対して固定されません。急発進・急ブレーキは避けてください。

**MINOURA JAPAN (for ALL customers)**  
1197-1 Godo, Anpachi, Gifu 503-2305 Japan  
Phone: +81-584-27-3131 / Fax: +81-584-27-7505  
Email: minoura@minoura.jp / Web: www.minoura.jp

**MINOURA North America (for U.S. residents ONLY)**  
Hayward, California, U.S.A.  
Phone: 1-510-538-8599 / Fax: 1-510-538-5899  
Email: support@minourausa.com

株式会社 箕浦 (製造元)  
〒 503-2305 岐阜県安八郡神戸町神戸 1197-1  
Phone: (0584) 27-3131 / Fax: (0584) 27-7505  
Mail: infodesk@minoura.jp / Web: www.minoura.jp

株式会社 深谷産業 (販売元)  
〒 462-0062 名古屋市北区新沼町 150  
Phone: (052) 909-6201 / Fax: (052) 909-6212  
Web: www.fukaya-sangyo.co.jp