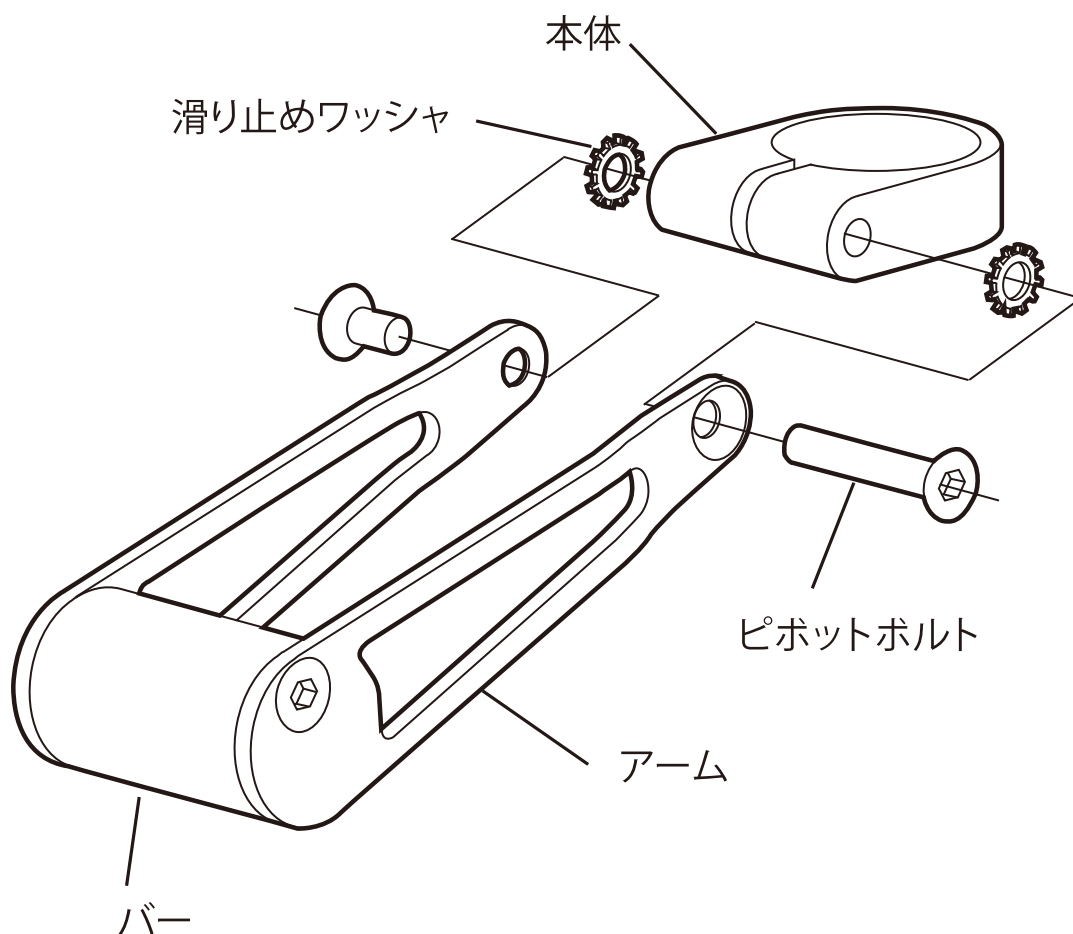


# MINOURN Spacer Grip

One Light or Computer Holder

## CS-500



■ スペース一体型のホルダです。ステムの上または下に、ライトやサイクルコンピューターなどを一台分装着するためのバーを増設できます。

■ 素材: アルミニウム

■ バーサイズ: 幅: 50mm / 直径: 25mm / 突き出し: 120mm / 厚さ: 12mm

※ ヘッドコラムサイズ: 1-1/8インチ専用です。

株式会社 箕浦

〒 503-2305 岐阜県安八郡神戸町神戸 1197-1

Phone: (0584) 27-3131 / Fax: (0584) 27-7505

minoura@minoura.jp (営業)

infodesk@minoura.jp (カスタマーサービス)

www.minoura.jp

Made in Japan

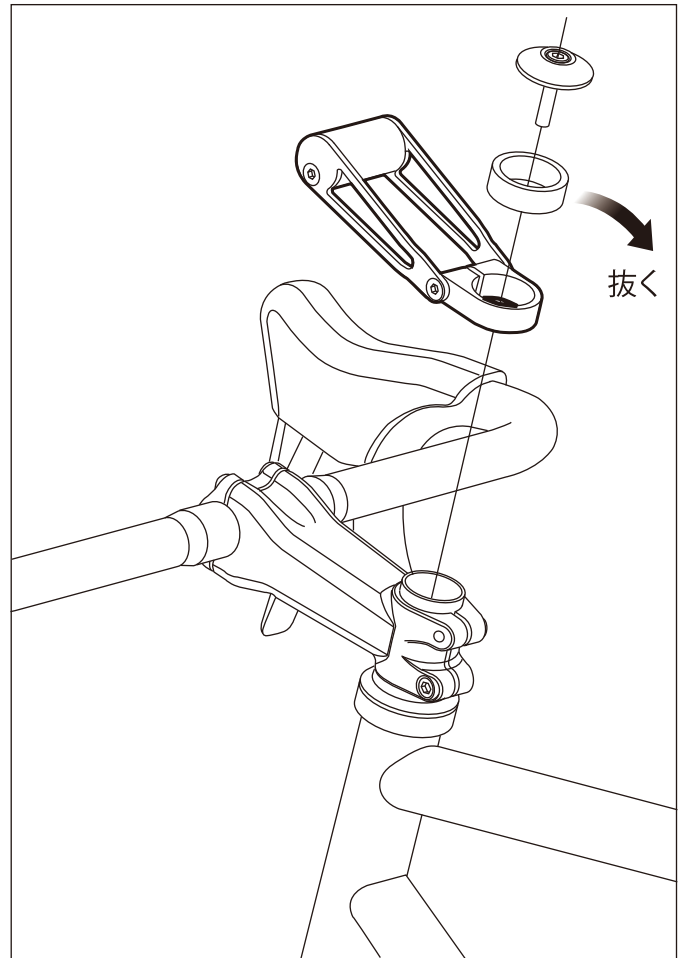
## ステムの上側に装着する場合

アヘッドキャップ・スペーサを抜きます。

ポストにCS-500を挿入し、アヘッドキャップをかぶせてボルトを締め付けて固定します。

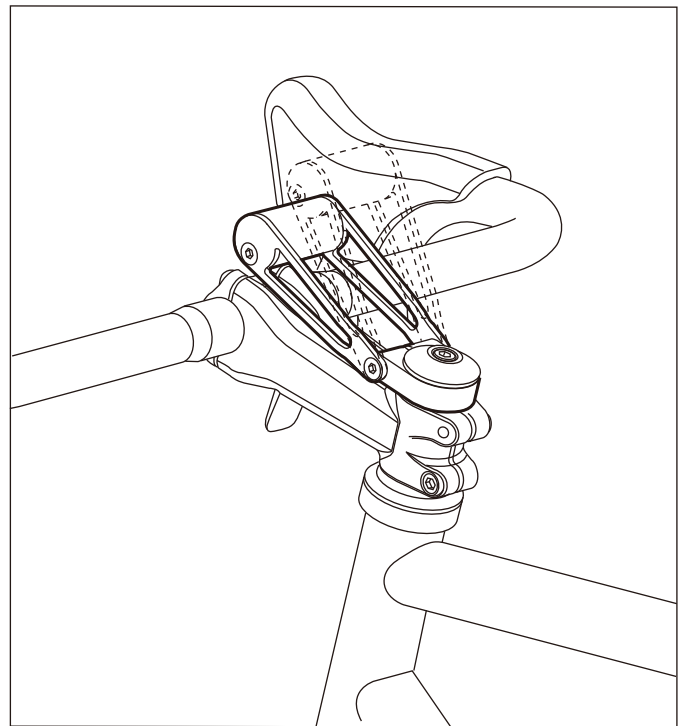
もしステムから突き出ているポストの長さが5mm以下だった場合は、ステムも抜いてその下のスペーサを抜かない限り、CS-500の装着はできません。ただしその際はハンドルの高さが変わってしまうことを認識してください。

走行前には、ハンドル角度が正しいことと、ヘッドセットにガタがないことを必ず確認してください。



CS-500の角度は調節可能です。

取り付けが済んでから、アーム根本両端のボルトを緩め、角度を調節してから、ボルトを締め付けて固定します。

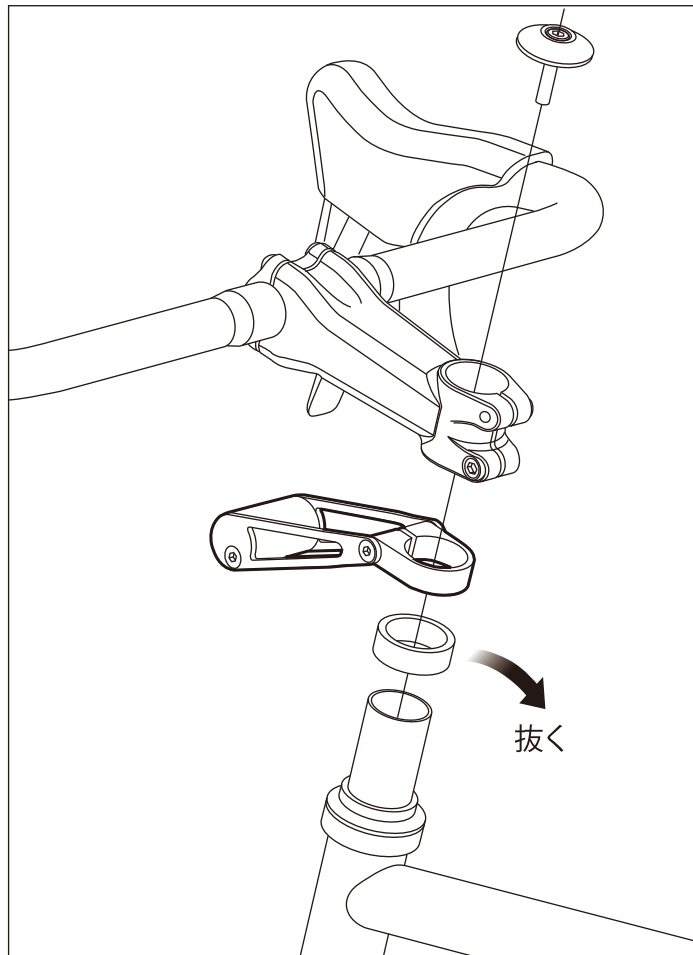


## ステムの下側に装着する場合



この方法はステアリング機構の分解を要します。もしこの種の重要保安部品を正しく再組立する自信や技量がない場合は、安全のためプロのメカニックに取り付けを依頼してください。

アヘッドキャップ・ステム・下側スペーサを抜きます。  
ポストにCS-500を挿入し、取り外した部品を取り付け直します。  
適切なトルクでアヘッドキャップボルトを締め付けた後、ステムのボルトをしっかりと締め込みます。  
走行前には、ハンドル角度が正しいことと、ヘッドセットにガタがないことを必ず確認してください。



CS-500の角度は調節可能です。  
取り付けが終わってから、アーム根本両端のボルトを緩め、角度を調節してから、ボルトを締め付けて固定します。

