

注意していただきたいこと

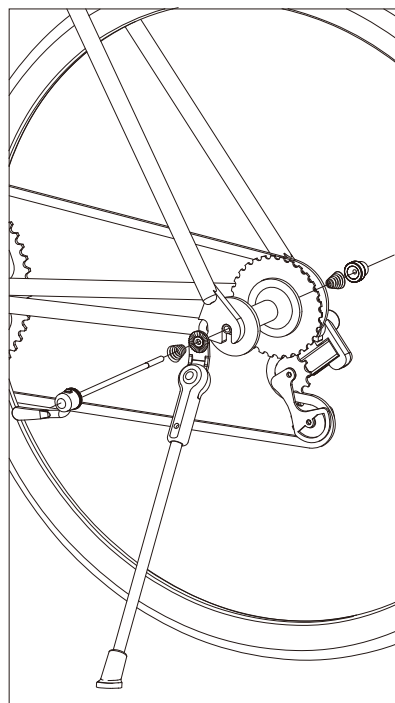
クイックリリースの種類（シャフトの長さ）により、スタンド（QUS-10）が固定できない場合があります。ご使用時にはクイックレバーが緩んでいないかをご確認ください。もし緩んでいる場合には、クイックを締めなおしてご使用ください。

このスタンド（QUS-10）は簡易用ですので、必要な時だけ自転車に装着しご使用してください。

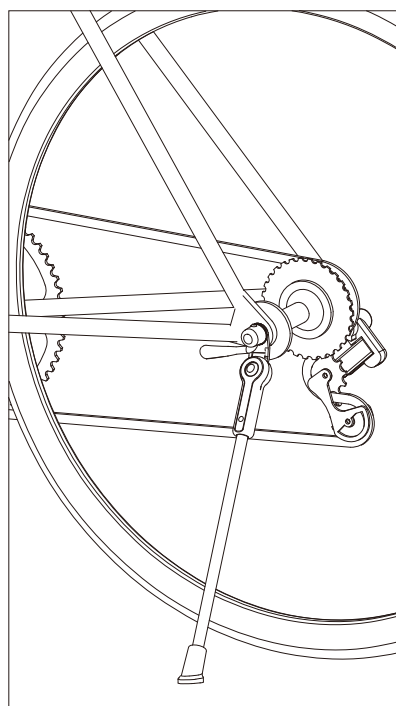
長期間装着したままによるトラブル（緩み・倒れなど）に関しましては、弊社では賠償の責任を一切負いかねます。

当商品の長期間のご使用は、ユーザー自身のリスクにおいて行ってください。

QUS-10の使い方



左側チェーンステーの外側に、後輪用クイックリリースと共締めして取り付けます。



クイックを締めることでスタンドは固定されます。クイックを緩めると位置決めも解除されますので、緩めるたびに角度合わせをやり直してください。

スタンドは、脚を下ろした時に垂直よりおよそ15度ほど前になるように角度を決めてください。それよりも立っているとスタンドが外れやすくなり、また逆に寝すぎていると荷重に耐えきれずに転倒する恐れがあります。

スタンドに脚ロック機構はありません。脚の長さの調整はできません。適切なサイズを選んでください。

品質保証期間：1年間

問い合わせ先

もし何かわからないことがあった場合は、まずお買い求めになった**販売店**にお問い合わせください。もしそこで十分な情報やサービスを受けられない場合に限り、下記までお問い合わせください。

株式会社 箕浦（製造元）

〒503-2305 岐阜県安八郡神戸町神戸 1197-1

Phone: (0584) 27-3131 Fax: (0584) 27-7505

Web : www.minoura.jp Mail : minoura@minoura.jp

Made in Japan