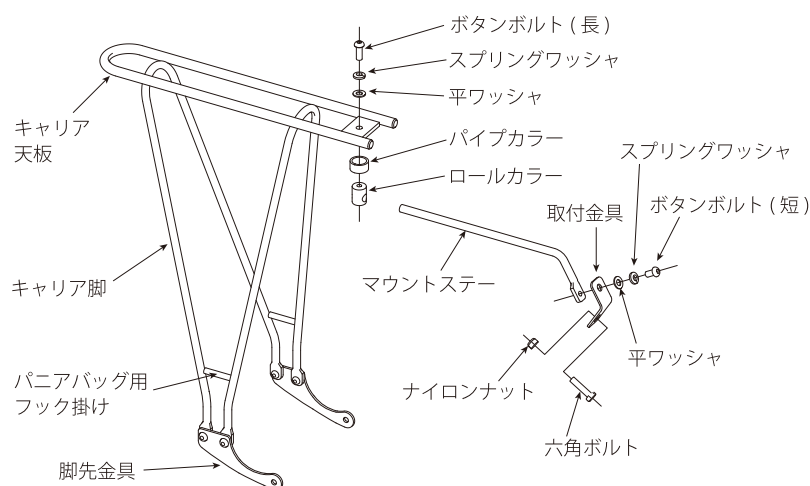


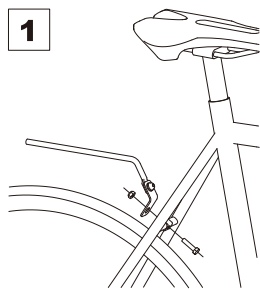
注意していただきたいこと

- 本商品は26インチ～700cのホイールを持つ自転車用で、自転車側シートステーのブリッジ上にキャリアブレーキ取り付け用の孔があり、なおかつ後輪アクスルが9mmクイックリリース式の車体のみ適合します。それ以外の車体には装着できません。
- マウントステーをキャリアブレーキと共締めしなければならないロードバイクなどの場合は、重要保安部品であるブレーキの分解作業を伴いますので、本商品の取り付けは販売店にお任せください。ご自身での取り付けの場合、弊社では使用上の安全をお約束できません。あらかじめご承知おきください。
- 本商品の耐荷重制限は7kgまでです。人は乗せられません。
- 本商品は左右振り分け式のパニアバッグを装着するための台座として企画されています。天板を利用しての使用は想定しておりません。



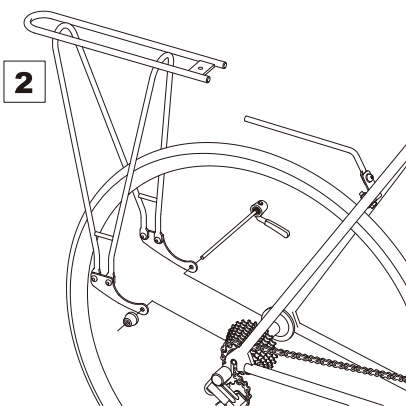
取り付け方

1



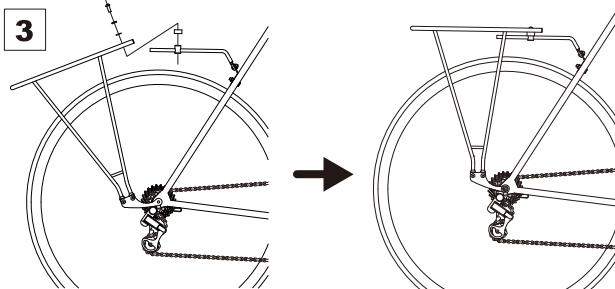
先にマウントステーを車体に取り付けます。

2



キャリアを後輪クイックで仮締めします。

3



マウントステーをキャリアに組み付けておいたロールカラーに通し、天板が水平になったところでボルトを締めて固定します。最後に後輪クイックをしっかりと締め直します。

問い合わせ先

もし何かわからないことがあった場合は、まずお買い求めになった販売店にお問い合わせください。もしそこで十分な情報やサービスを受けられない場合に限り、下記までお問い合わせください。

株式会社 箕浦 (製造元)

〒 503-2305 岐阜県安八郡神戸町神戸 1197-1
 Phone: (0584) 27-3131 / Fax: (0584) 27-7505
 Mail: minoura@minoura.jp
 Web: www.minoura.jp

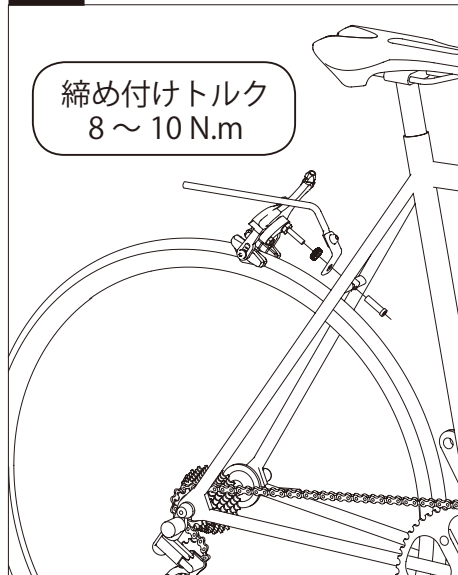
株式会社 深谷産業 (販売元)

〒 462-0062 愛知県名古屋市北区新沼町 150
 Phone: (052) 909-6201 / Fax: (052) 909-6212
 Web: www.fukaya-sangyo.co.jp



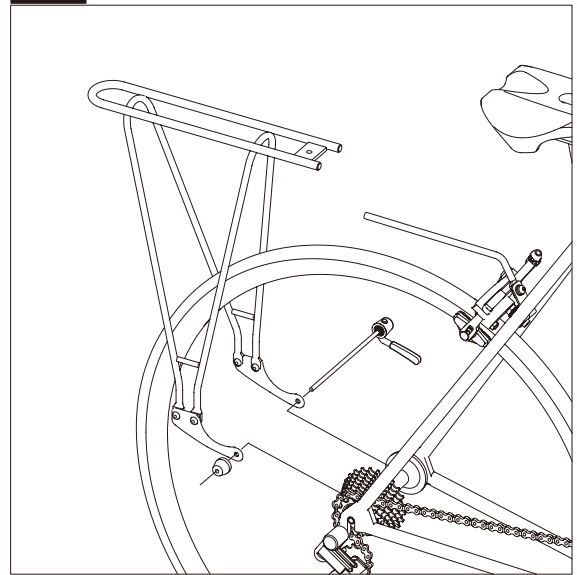
この作業は重要保安部品であるブレーキの分解をとまなうものですので、必ず自転車販売店もしくは自転車整備士有資格者が行なってください。
なお本キャリアは700c専用です。

1



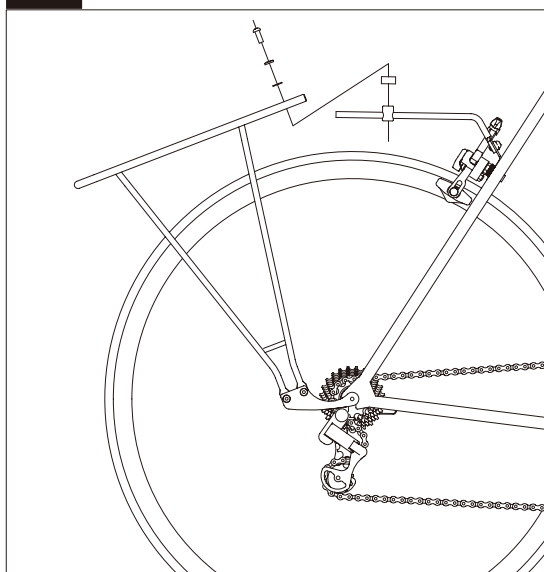
キャリパーブレーキをフレームから取り外し、軸ボルトに取り付けステーの金具を通し、もう一度ブレーキを組み付け直します。金具はできるだけブレーキの台座ワッシャよりもフレーム側に装着してください。

2



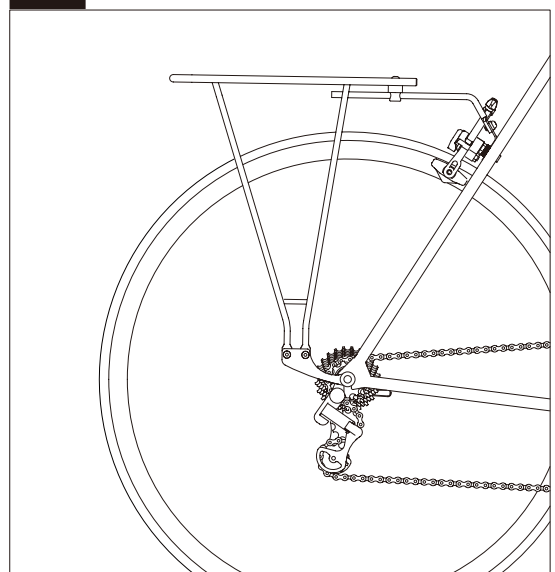
キャリアを後輪のクイックリリースに共締めします。
ここではまだ仮止めのままです。

3



取り付けステーにロールカラーを通し、上からパイプカラーをかぶせたあと、天板前端の金具の孔からボルトをねじ込みます。

4



天板は水平にするのが基本です。水平になったところでボルトを締め付けて位置を固定し、後輪のクイックリリースをしっかりと締め直して固定します。