

(使用状態の図)

このたびは **DS-1000** をお選びくださいまして、ありがとうございます。

DS-1000 は、上部のU字型フック部分に自転車のトップチューブを掛けるだけの簡単な操作で、前後輪とも床から上げた姿勢で保持できるスタンドです。

保管時用の収納台としてのほか、軽い整備作業も行なえます。

トップチューブ受け部は、自転車のフレーム形状（スローピング）に合わせて角度を変え、自転車を水平に保つことができます。

また重量バランスのせいで保持中にハンドルが勝手に切れ込んでフレームに当たったり指などを挟んだりしないようにと、便利なハンドルストッパーも備えています。



### 注意していただきたいこと

- トップチューブのある一般的な2輪自転車用です。トップチューブのない自転車や、折り畳み車など全長が短いものでは、使用できないことがあります。
- 脚を開いて固定する際のノブボルトは最後までしっかりとねじ込み、緩みがないことを確認してからお使いください。
- 水平で平坦な場所でお使いください。傾斜地や不整地での使用は不安定になりやすいのでお控えください。
- 三角形の脚形状となりますので、斜め後方へ押し力を加えると転倒してしまう恐れがあります。注意してください。
- ボトムブラケットを締め付けるなど大きな荷重を与える作業には適していません。本商品の主目的は自転車の展示であり、整備作業はディレーラやブレーキの調整など軽いもののみ可能です。
- 目的用途外の使用および正しく使用されていない状態における事故や破損によるトラブルに関しては、弊社はその責を負いません。
- 本商品の品質保証期間は、ご購入後1年間です。ただし消耗品や誤った使い方による破損やトラブルなどに関しては保証いたしません。詳しくは商品に添付の「製品保証規定」カードをご参照ください。最新の情報につきましては、製造元のウェブサイトをお確かめください。

### 問い合わせ先

もし何かわからないことがあった場合は、まずお買い求めになった**販売店**にお問い合わせください。もしそこで十分な情報やサービスを受けられない場合に限り、下記までお問い合わせください。

# MINOURN

日本製

株式会社 箕浦

〒503-2305 岐阜県安八郡神戸町神戸 1197-1

Phone: (0584) 27-3131 / Fax: (0584) 27-7505

minoura@minoura.jp (営業部)

infodesk@minoura.jp (カスタマーサービス)

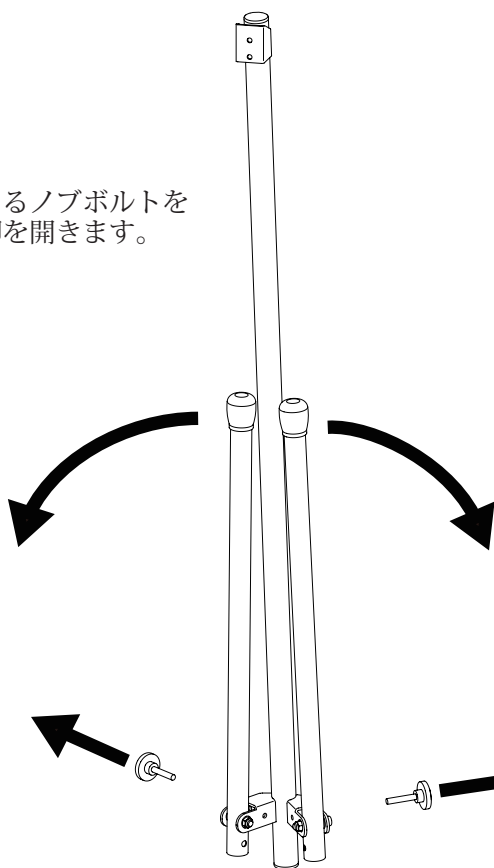
www.minoura.jp

# 組み立て方

必要な工具： 5mm 六角レンチ

1

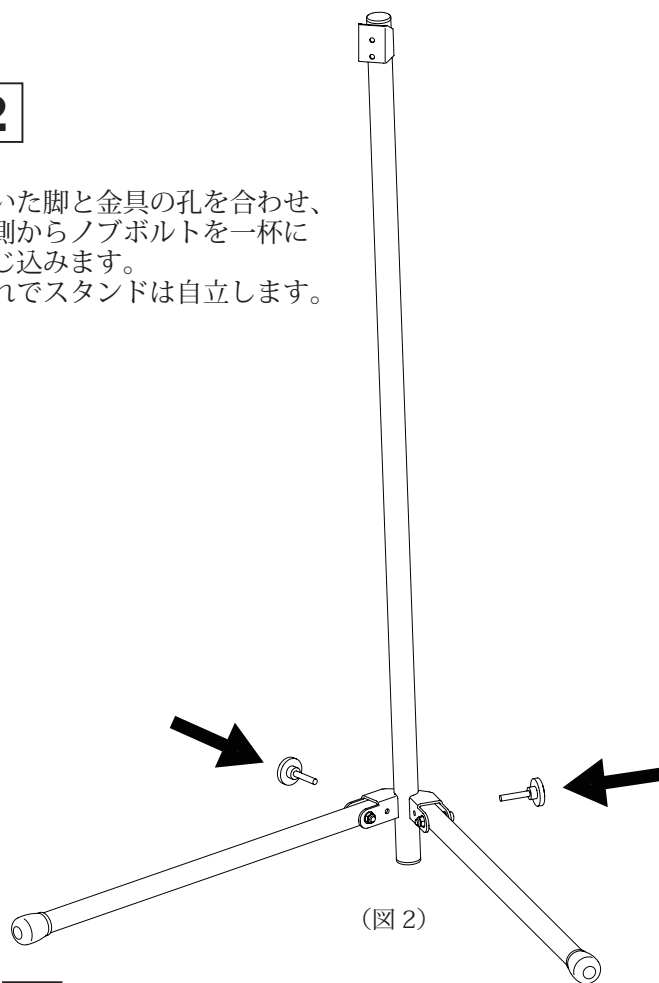
脚のねもとにあるノブボルトを緩めて抜き、脚を開きます。



(図 1)

2

開いた脚と金具の孔を合わせ、外側からノブボルトを一杯にねじ込みます。これでスタンドは自立します。

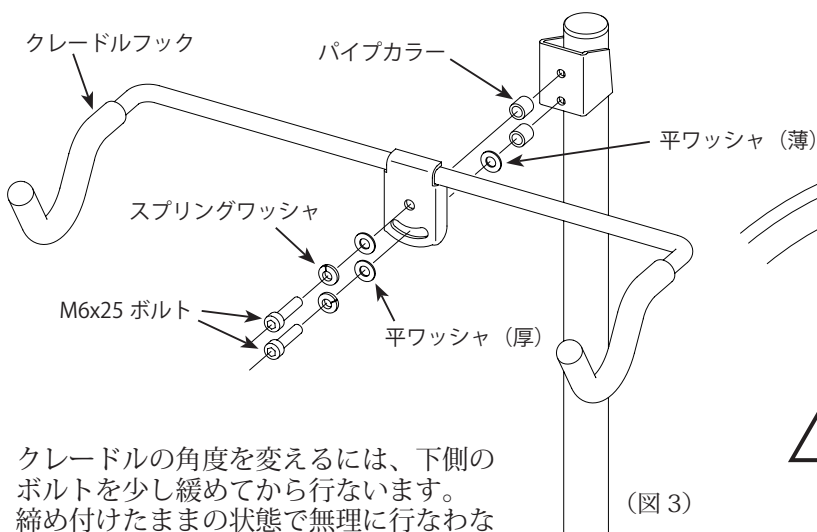


(図 2)

3

クレードルフックを支柱に取り付けます。下側の角度調整用ボルトの方から取り付けると楽に組めます。

スプリングワッシャと平ワッシャを通したボルトを、クレードルの長孔に通し、裏側から薄い方の平ワッシャとパイプカラーを通して、支柱上端の金具の下側のネジ孔にねじ込んで仮止めします。上側のボルトには裏側の平ワッシャは使いません。それ以外は同じです。2本のボルトをしっかりと締め付けて固定します。

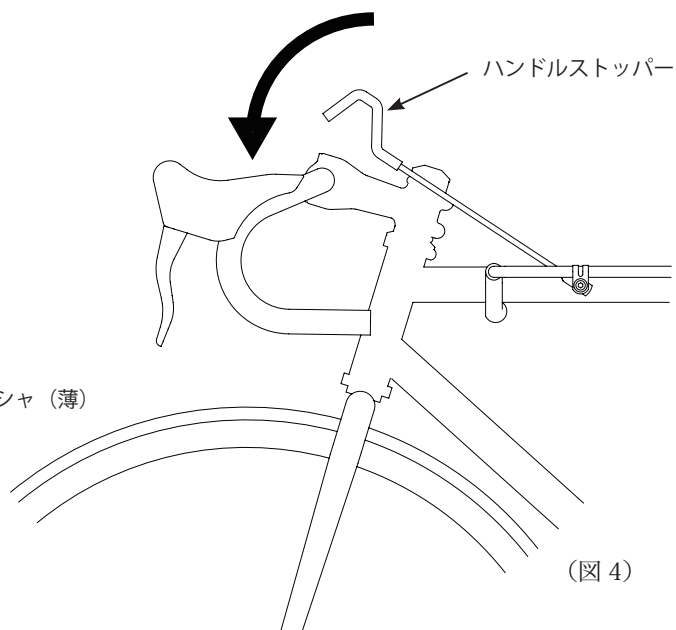


(図 3)

クレードルの角度を変えるには、下側のボルトを少し緩めてから行ないます。締め付けたままの状態では無理に行なわないでください。

4

クレードルフック上の自転車の前後位置を調節した後、ハンドルストッパーをハンドルバーにかぶせて保持します。



(図 4)



ハンドルストッパーを使わないままで自転車を前上がりの姿勢にすると、バランスのせいで前輪は勝手に切れ込んできます。それによりハンドルでフレームを凹ませたり、指を挟んだりするおそれがあります。