

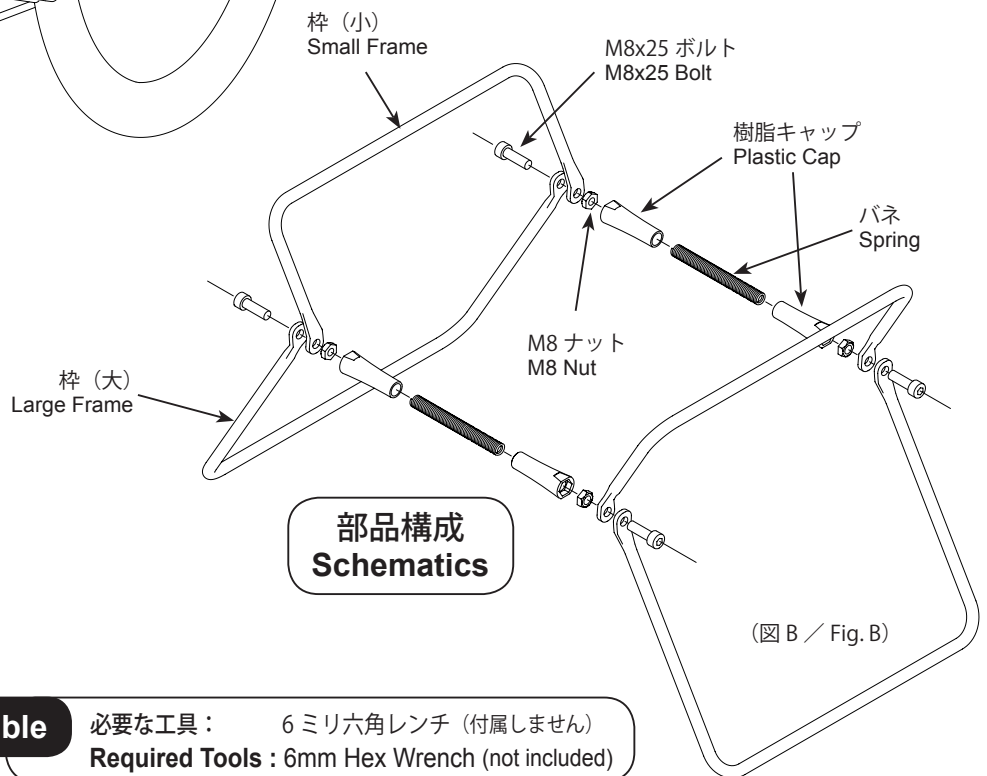
(図 A / Fig. A)

使用例 In-Use Style

- 自転車の車輪を枠の中に落とし込むだけで、タイヤ幅に関係なく左右から挟み込んで自転車を自立させるスタンドです。
- Simply place your bike wheel between the uprights to hold the bike in a vertical position. Stand automatically adjusts to your tire width.

対応サイズ / Applicable Size

ホイール：20～29インチ
 タイヤ幅：3インチまで（スポーク支持） / 5インチまで（タイヤ支持）
Wheel Size : 20 – 29 inch
Tire Width : up to 3-inch (by spoke) / up to 5-inch (by tire)



部品構成 Schematics

(図 B / Fig. B)

品質保証期間：ご購入後 1 年間
 Warranty Period : 1 year

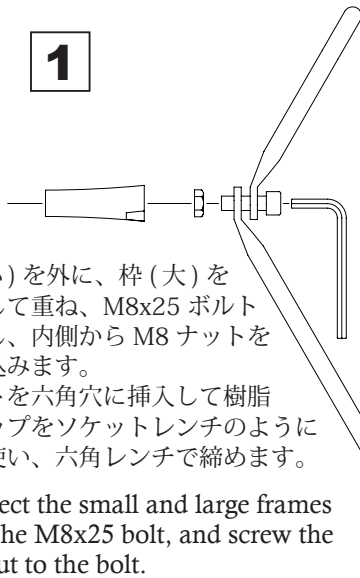
詳しくは弊社ウェブサイトをご参照ください。

Visit our web site for the latest information.

組み立て方 / How To Assemble

必要な工具： 6ミリ六角レンチ（付属しません）
Required Tools : 6mm Hex Wrench (not included)

1

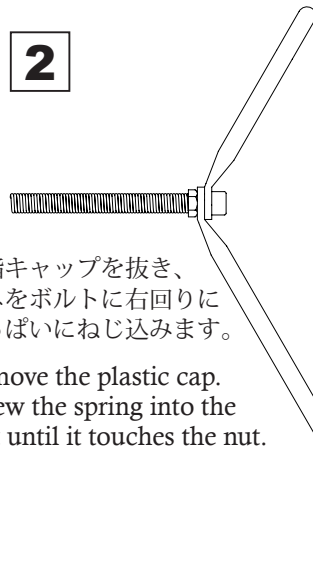


枠（小）を外に、枠（大）を内にして重ね、M8x25 ボルトを通し、内側から M8 ナットを締め込みます。
 ナットを六角穴に挿入して樹脂キャップをソケットレンチのようにして使い、六角レンチで締めます。

Connect the small and large frames with the M8x25 bolt, and screw the M8 nut to the bolt.
 Tighten firmly by the 6mm hex wrench while using the plastic cap as a socket wrench.

(図 C / Fig. C)

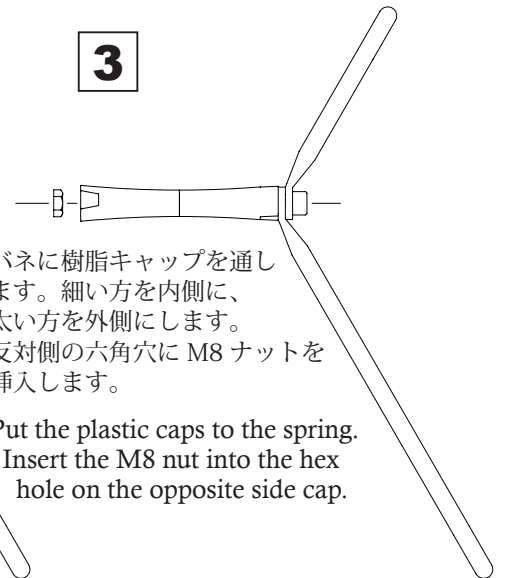
2



樹脂キャップを抜き、バネをボルトに右回りにいっぱいねじ込みます。

Remove the plastic cap. Screw the spring into the bolt until it touches the nut.

3



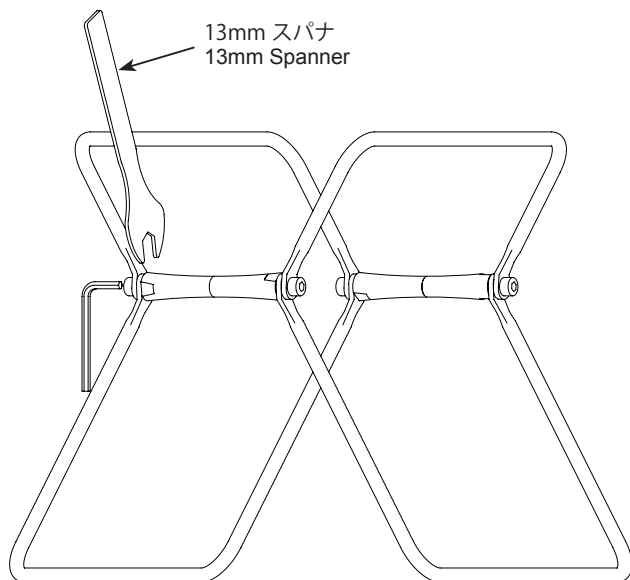
バネに樹脂キャップを通します。細い方を内側に、太い方を外側にします。反対側の六角穴に M8 ナットを挿入します。

Put the plastic caps to the spring. Insert the M8 nut into the hex hole on the opposite side cap.

(図 D / Fig. D)

(図 E / Fig. E)

4

13mm スパナ
13mm Spanner

反対側にも枠 (大) と枠 (小) を取り付けて、組み立ては完成です。
樹脂キャップの平面部は 13mm スパナを掛ける場所となります。

Install another set of small and large frames on the opposite side.

You can use the flat area on the plastic cap for attaching the 13mm spanner when tighten.



ボルトはバネの内面をナット代わりにしてねじ込んで使います。そのため強くねじ込みすぎると外れたり、バネが変形してしまったりします。注意してください。

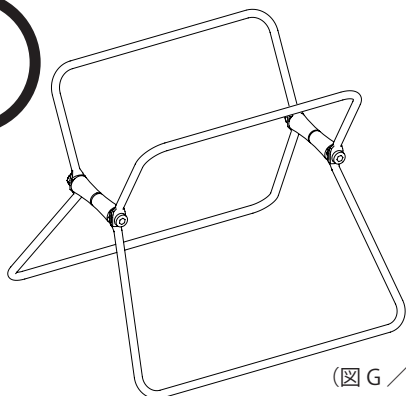
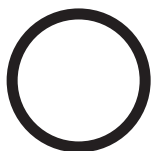
This product uses the inside of the spring as a nut. Do not try to overtighten. The spring may be damaged or the bolt will come off.

(図 F / Fig. F)

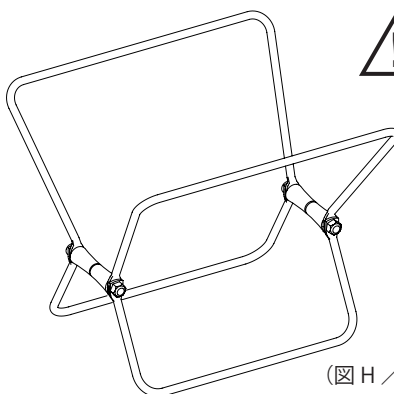
DSX-2M の使い方 / How To Use DSX-2M

DSX-2M は、枠 (大) を下にして床に置きます。(図 G)

Place the DSX-2M on the floor with the larger frame contacting the ground. (Fig. G)



(図 G / Fig. G)



(図 H / Fig. H)



枠 (小) が下になるような向き (図 H) では、十分な安定性を確保できないため不適です。

Do not set the small frame as the base. Doing so causes an imbalance and your bike will not be stable while in the stand. (Fig. H)

枠の間にあるバネを通した樹脂キャップの上に、**静かに**車輪を下ろします。(図 I)

車輪の重みで枠 (小) が閉じていき、車輪を挟み込むことで自転車を自立させます (図 J)。【最大荷重：10kg まで】

Slowly place the wheel on the plastic caps between the frames **gently**. (Fig. I)

The wheel's own weight will close the small frames to support the bike vertically (Fig. J). **[Max Load: 10 kgs]**



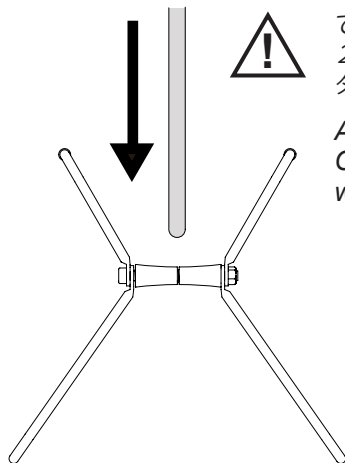
車輪を落下させるような強い勢いで下ろさないでください。バネからボルトが抜けてしまいます。もし抜けてしまったら、そのままにせず、ボルトを締め直してください。

Do not drop the wheel into the frames with force. Too much force may cause the bolt to come out from the spring. Do not leave in this condition and tighten the bolt again if it occurs.

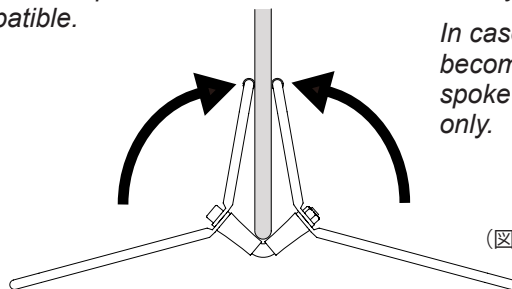


できるだけ多くのスポークが枠 (小) に接して保持されるように車輪を回して調整してください (図 A)。2本程度では安定して保持することができません。そのため一部に対応不可能なホイールも存在します。タイヤ幅が 3 インチを超えると、枠はスポークには届かず、タイヤのみで支えるようになります。

Allow the small frame to contact as many spokes as possible for maximum stability. Contact with three or more spokes is essential to overall stability (Fig. A). Some fewer spoke wheels are not compatible.



(図 I / Fig. I)



(図 J / Fig. J)

In case of over 3-inch tire width, it becomes impossible to reach the spoke and will be supported by tire only.

問い合わせ先
Contact

株式会社 箕浦

〒 503-2305 岐阜県安八郡神戸町神戸 1197-1

Phone: (0584) 27-3131 / Fax: (0584) 27-7505

Web: www.minoura.jp / Mail: infodesk@minoura.jp

MINOURA JAPAN

1197-1 Godo, Anpachi, Gifu 503-2305 Japan

Web: www.minoura.jp / Mail: minoura@minoura.jp

Made in Japan