

(K字型脚での使用状態の例)

⚠ 必ず注意していただきたいこと

- ボルトの締付けトルクは指定値（支柱連結部 8N.m、クランプは 5N.m）を守ってください。特にアルミ製の支柱やクランプに対してねじ込む際は、強くねじ込みすぎるとねじ山を崩してしまう恐れがありますので注意してください。
- ネジはその構造上、ある浅い角度ではボルトは斜めにねじ込めてしまいます。1回転ほどで突っ張って止まりますが、それをネジ孔の不調だと勘違いしてそのまま無理に工具を使って締め込むと、メスネジ側が破損してしまいます。そんな斜めねじ込みを防止するため、はじめの3回転ほどは工具を使わず指だけで、あるいは使っても軽い力だけでねじ込むようにし、強い力で本締めするのはスムーズに無理なくねじ込めることを確認してからにしてください。斜めねじ込みによる破損は保証の範囲外となります。
- 通常の2輪スポーツ自転車専用です。タンDEM車やリカンベント、ロングテール、長いサスペンションフォーク装備したDHバイクなどにおいて、前輪フックを目一杯上げても後輪が床に接してしまう場合は姿勢が不安定になるためお使いいただけません。また小径車では後輪フックが適切にフィットせず、まっすぐ吊り下げられない場合もあります。
- P-600ALでの最大荷重は左右合わせて50kgまでです。ただし片側だけにしか自転車を掛けない場合は重量バランスが悪化するため20kgまでを限度とします。
- 2台のうちの1台の自転車を取り外す際には、その直後にバランスを崩して不安定になりやすくなります。注意してください。
- 設置はできるだけ平坦で水平な床の上に設置してください。各脚のアジャスタを正しく調整し、がたつきなく4ヶ所の接地点が同時に床に接しつつ、支柱が正しく直立するようにしてください。
- 脚は組み方によってX字状とK字状の2種類を選ぶことができます。K字型脚を選択した場合は、転倒による事故を防止するため背面が壁になる場所に設置してください。またバランスを崩しての転倒防止のため、オプションの各種アタッチメント等は支柱背面には装着しないでください。
- 前輪フックにはリムへの傷付き防止のためとしてビニールチューブが通してあります。しかしリムの表面処理や貼り付けてあるシールやフィルムの材質によっては、長時間の吊り下げ保管により自然に融着してしまうことがあります。気になる方はフックのビニールチューブを取り外すか、あるいはフックに包帯や使わなくなったパーテープなどを巻くなどして、直接フックとリムとが触れ合わないようにしてください。
- 後輪フックは自転車を固定するためのものではありません。重量バランスにより斜め後方に傾いてしまう自転車を手前に引っ張って直立させるためのものです。フックは固定できず、動くのが普通です。
- やむを得ず後輪から吊り下げる場合は、足元に張り出してくるハンドルバーなどにご注意ください。

製品保証期間：お買い上げ日より1年間

内容の詳細については添付の「製品保証規定」カードをお読みください。また最新の情報については製造元のウェブサイトをご参照ください。

お問い合わせ先

<販売元>

株式会社 深谷産業

〒462-0062 愛知県名古屋市中区新沼町150

Phone (052) 909-6201

Fax (052) 909-6212

Web www.fukaya-sangyo.co.jp

<製造元>

株式会社 箕浦 (営業部/カスタマーサービス)

〒503-2305 岐阜県安八郡神戸町神戸1197-1

Phone (0584) 27-3131 (営業) / 27-3132 (カスタマーサービス)

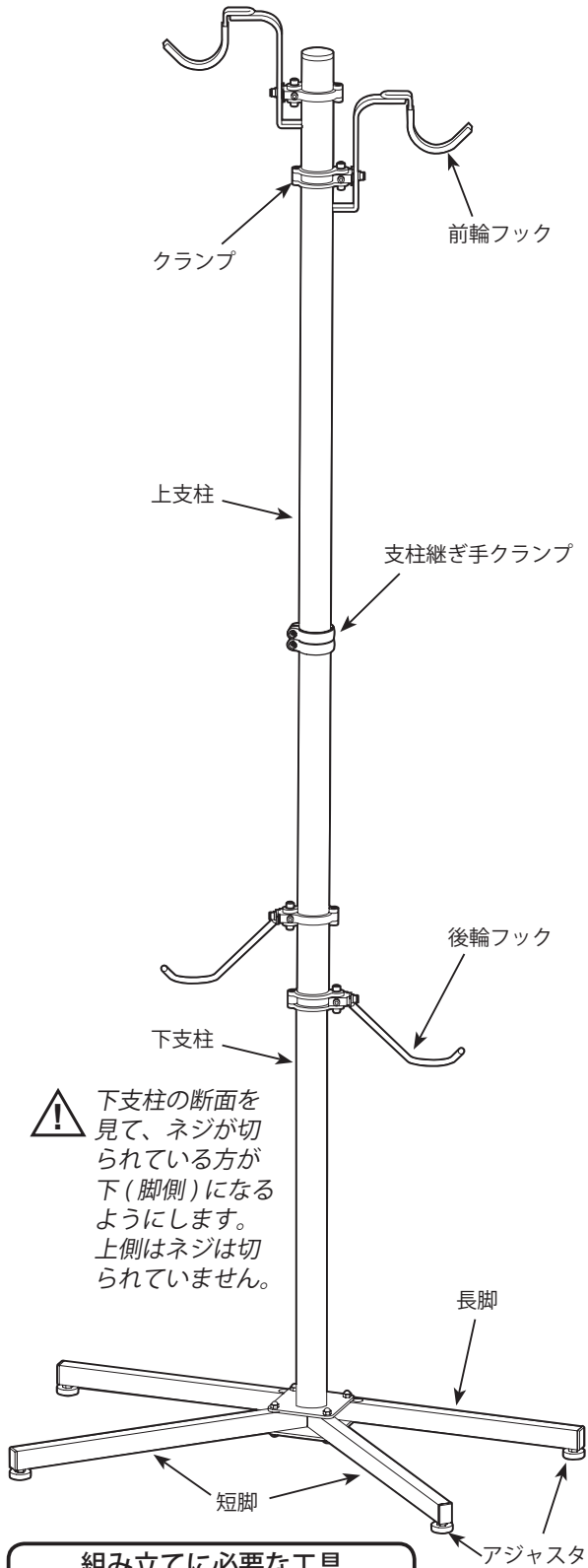
Fax (0584) 27-7505 (営業) / 27-4258 (カスタマーサービス)

Email infodesk@minoura.jp (カスタマーサービス)

Web www.minoura.jp

日本製

各部の名称



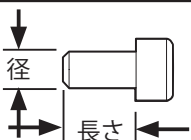
組み立てに必要な工具

M5 六角レンチ (添付)	1 本
プラスドライバー (添付しません)	1 本
13mm スパナ (添付しません)	1 本

(プラスドライバーは一般的なの No. 2 よりもひとまわり太い No. 3 の方を推奨します)

ボルトサイズの読み方

(単位: mm)

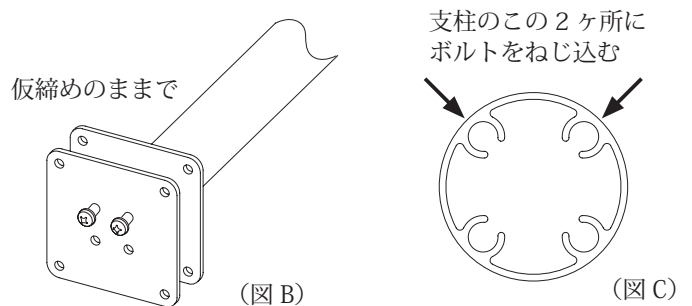
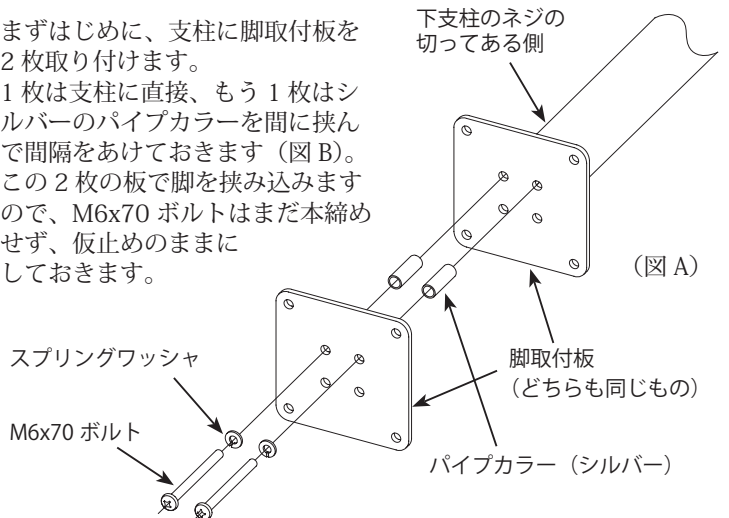


例) $M 6 \times \frac{30}{\text{径} \quad \text{長さ}}$

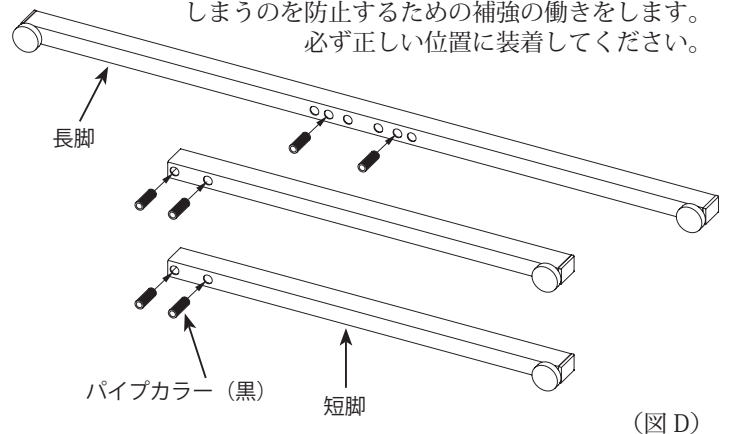
P-600 をK脚で組み立てる

脚をK字型で組み立てると、壁に寄せて省スペースに自転車を収納できるようになります。できるだけ設置面積を減らしたい場合に有効です。

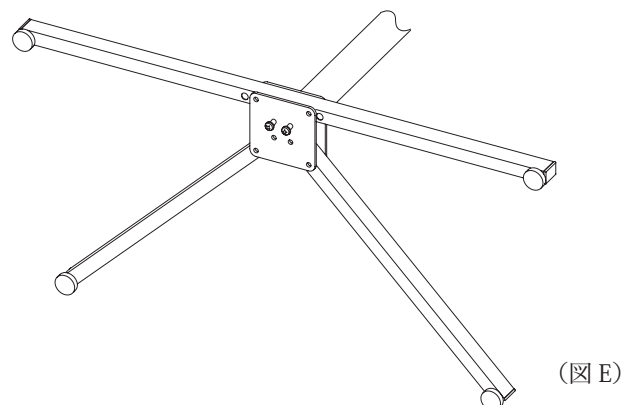
- 1** まずはじめに、支柱に脚取付板を2枚取り付けます。1枚は支柱に直接、もう1枚はシルバーのパイプカラーを間に挟んで間隔をあけておきます (図B)。この2枚の板で脚を挟み込みますので、M6x70 ボルトはまだ本締めせず、仮止めのままにしておきます。



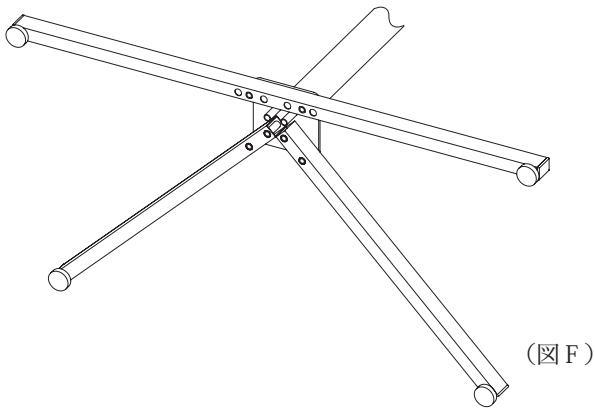
- 2** 長脚・短脚それぞれの下記の位置の孔に黒色のパイプカラーを通します。パイプカラーは大きい方の孔から挿入します。パイプカラーはボルトを本締めしたときパイプが潰れてしまうのを防止するための補強の働きをします。必ず正しい位置に装着してください。



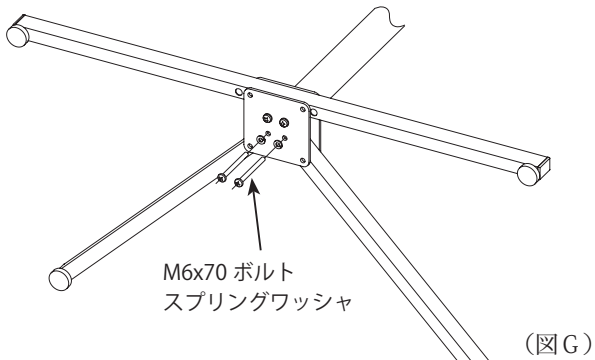
- 3** 図Eのような形に脚を配置します。



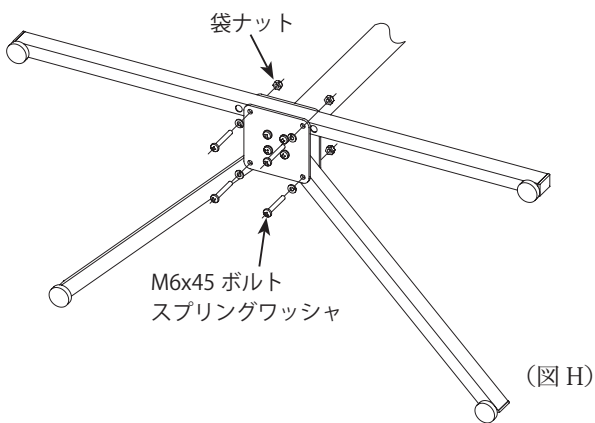
下側の脚取付板がないとすると、図Fのような外観になるようにします。短脚から取り付けていきますので、長脚はあとからでも構いません。



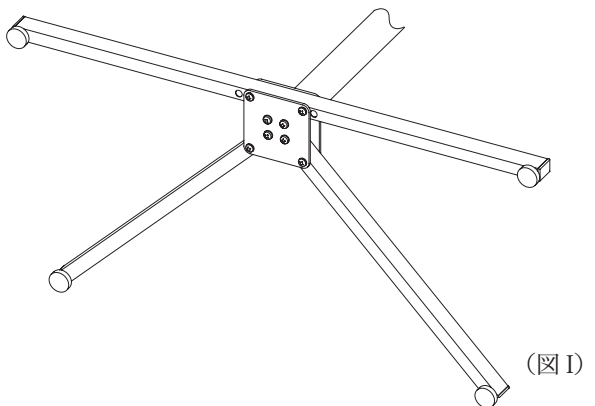
4 短脚の先端の方の孔に長い方のボルト (M6x70) を通し、支柱の溝部分にねじ込みます。



5 脚取付板の四隅の孔には短い方のボルト (M6x45) を通して、短脚・長脚を取り付けていきます。M6x45 ボルトは袋ナットで止めます。



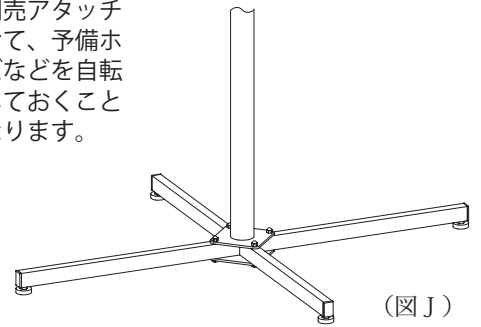
6 すべてのボルトを締め込んでおきます。支柱に直接ねじ込まれているボルトはあまり強く締め込みすぎるとネジ山が崩れてしまいます。適度に加減してください。



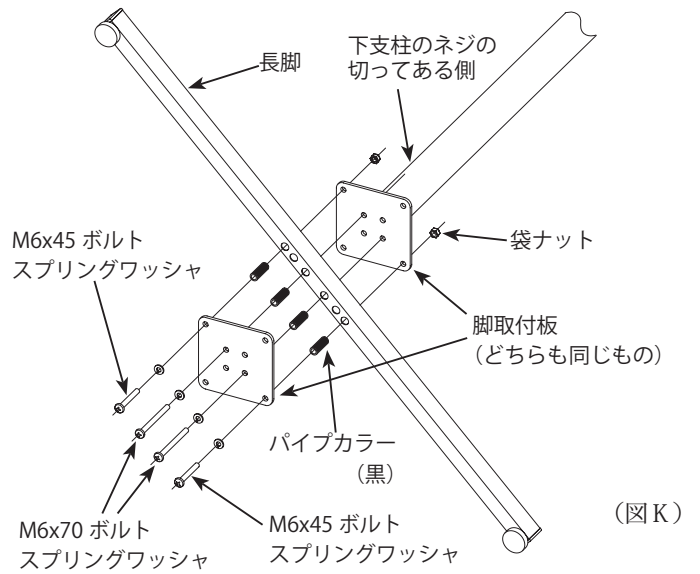
P-600 をX脚で組み立てる

脚をX字型で組み立てると脚の踏ん張りが効くようになるため、部屋のどこにでも安定して設置することができます。

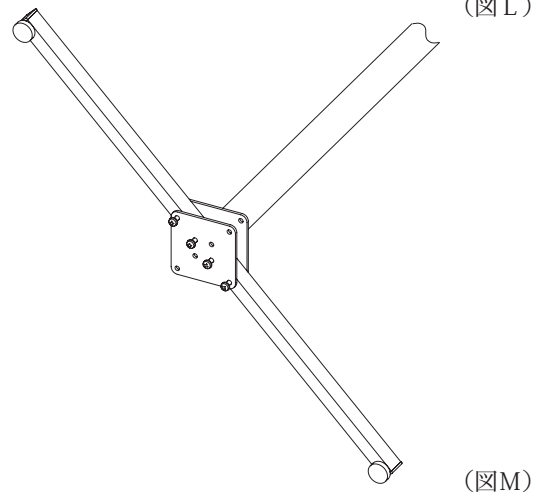
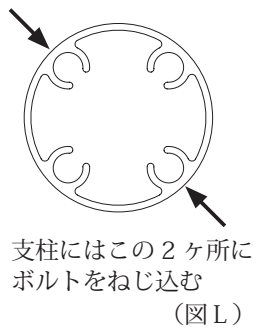
また支柱背面に別売アタッチメントを取り付けて、予備ホイールやシューズなどを自転車と一緒に保管しておくことができるようになります。



1 まず長脚の下記の位置の孔に黒色のパイプカラー 4 本を通し、2 枚の脚取付板で挟んでから支柱に取り付けます。

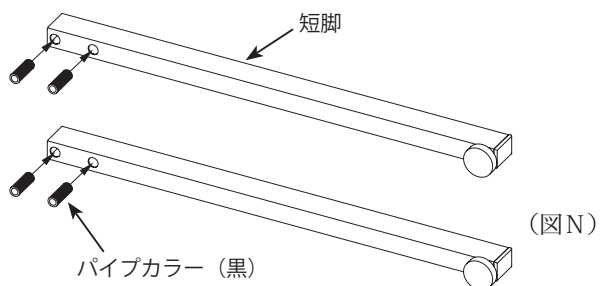


中央 2 本の支柱に直接ねじ込む方には長い方のボルト (M6x70) を使用します。外側の 2 本は短い方のボルト (M6x45) を使用し、袋ナットで取り付けます。いずれのボルトもまだ完全には締め付けず、仮止めのままにしておきます。

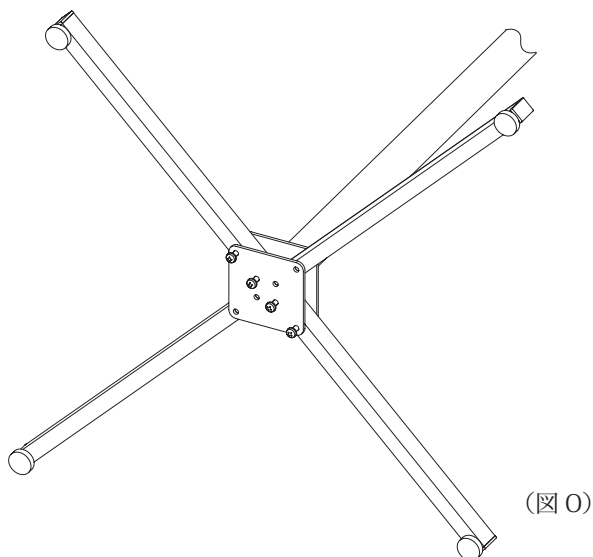


すべてのボルトを取り付け終わると、このような形になります。

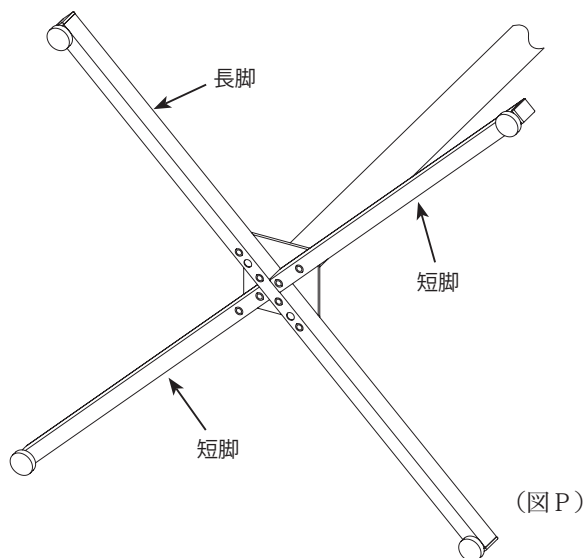
2 短脚は、それぞれ2ヶ所の孔に黒いパイプカラーを通しておきます。パイプカラーは大きい方の孔から挿入します。



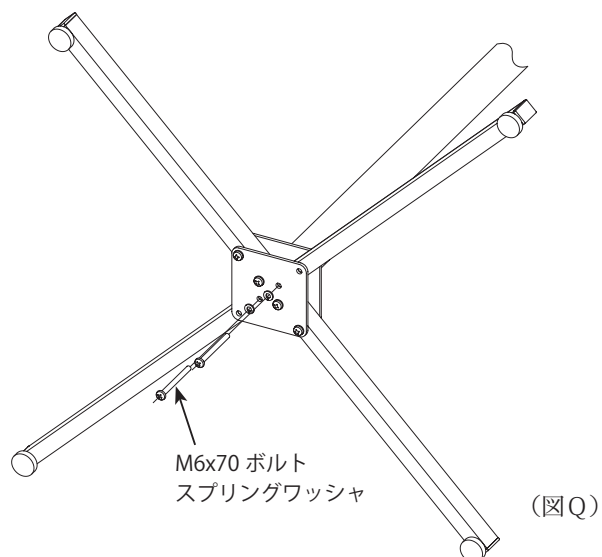
3 長脚に対してクロスになるように短脚を配置します。



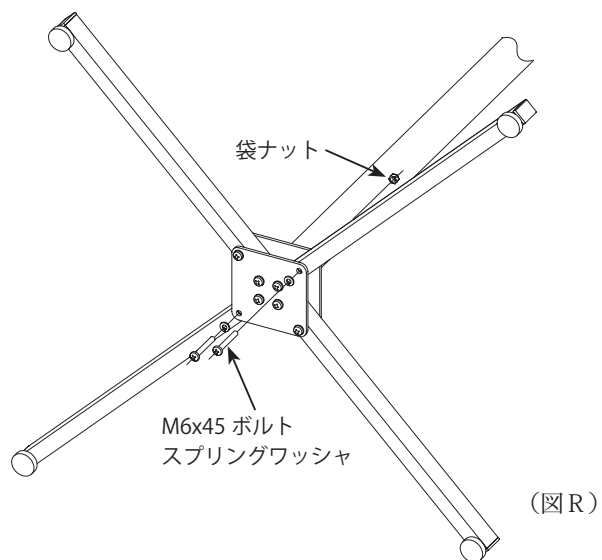
下側の脚取付板がないとすると、図Pのような配置となります。



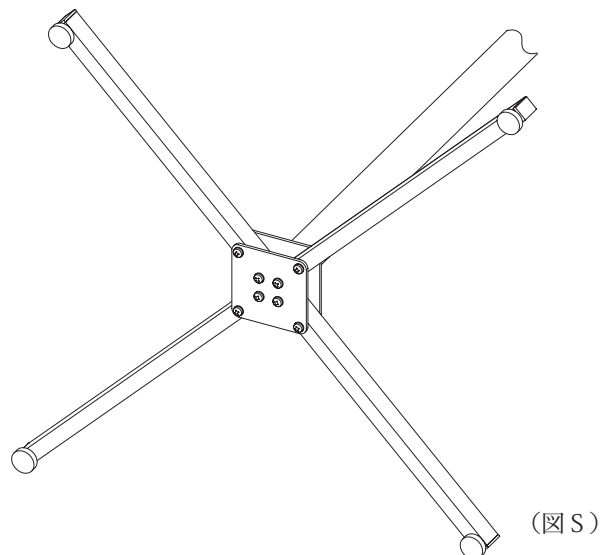
4 まず短脚の先端の方の孔に長い方のボルト (M6x70) を通し、支柱にねじ込みます。



5 残った孔に短い方のボルト (M6x45) を通し、2枚の脚取付板で短脚を挟みこむようにして袋ナットで止めます。



6 最後にすべてのボルトを締め込んでおきます。支柱に直接ねじ込まれているボルトはあまり強く締め込みすぎるとネジ山が崩れてしまいます。適度に加減してください。



上下支柱をつなぐ

P-600AL-5S では支柱は上下 2 本に分かれています。
支柱は上下とも同じ太さで、芯材を間に挟んでつなぐ方式で組み立てます。
上支柱にはあらかじめ芯材が取り付けられています。それを下支柱に挿入して
クランプバンドを締め付けて固定するという方式です。

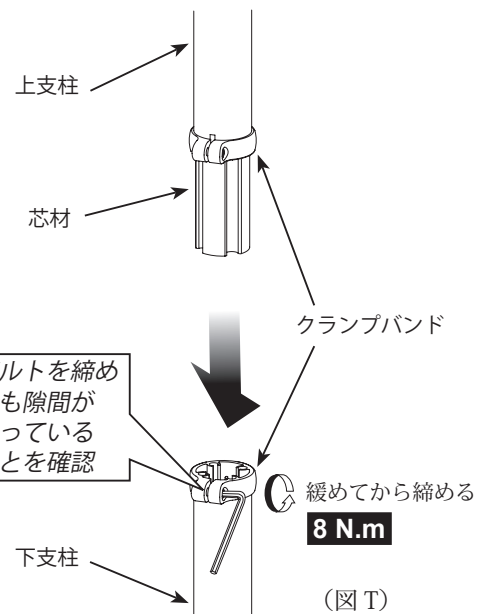
- 1 まず下支柱側のクランプバンドを M5 六角レンチで緩めておきます。
- 2 上支柱に取り付けてある芯材を下支柱に挿入します。
- 3 上支柱を下支柱にしっかりと密着させたまま、クランプバンドを **8 N.m** で締め付けて固定します。上側のボルトも同じく **8N.m** で締めめます。



クランプバンドのボルトは定期的に締め付け具合をチェックし、緩んでいたら増し締めしてください。ここが緩むと支柱が崩落してしまうおそれがある重要なポイントです。

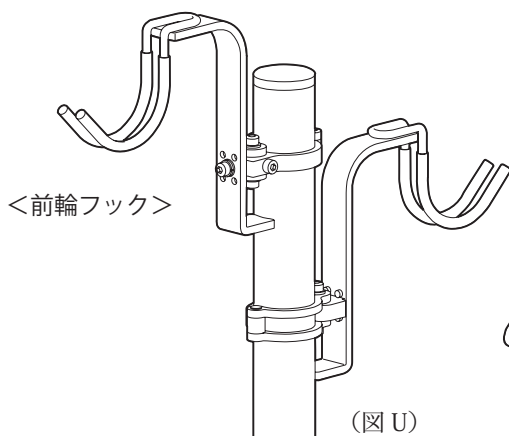


強すぎる力でボルトを締めるとクランプバンドが伸びてしまいます。もしバンドの端と端とが接触してしまう状態になっていたらそれ以上は締めませんので、バンドを交換する必要があります。

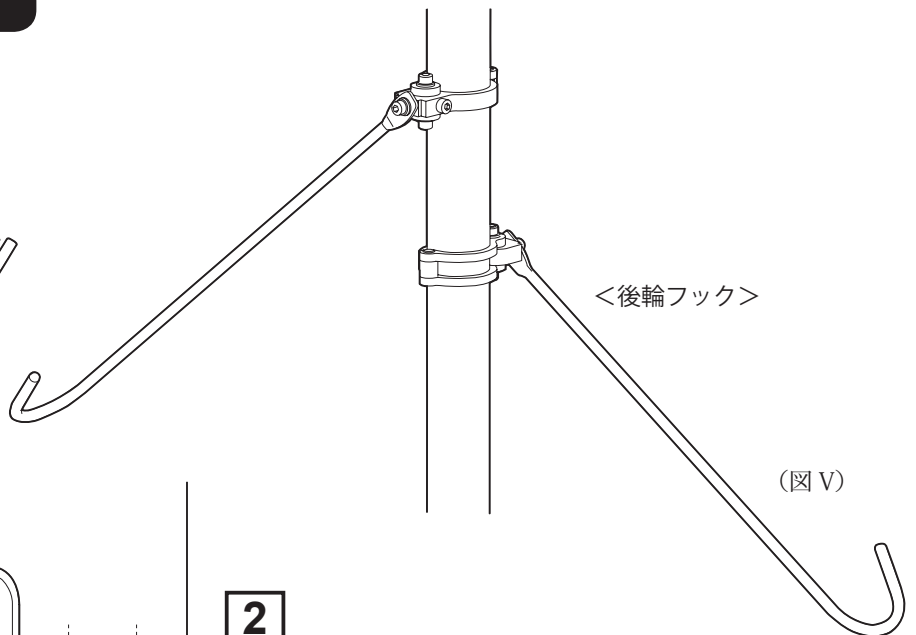


(図 T)

前輪・後輪フックを取り付ける



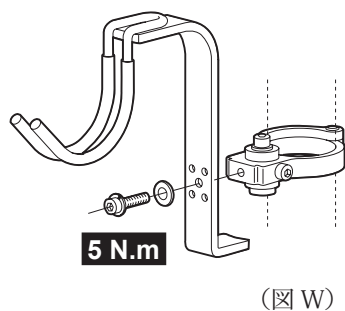
(図 U)



(図 V)

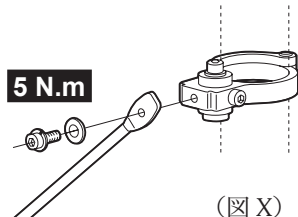
1

支柱上側のクランプに前輪フックを取り付けます。
ボルト孔の周囲 4ヶ所の位置決め突起がクランプに乗り上がったたりしないように注意してください。



(図 W)

ボルトは、まずはじめは少なくとも 3 回転は指でつまみながら回し、問題なくねじ込めることを確認してから初めて工具を使ってしっかりと締めます。



(図 X)

2

支柱下側のクランプに後輪フックを取り付けます。
後輪フックは完全固定する必要はありませんので、フックが自重で垂れ下がってこない程度に締めただけで結構です。

ボルトは、まずはじめは少なくとも 3 回転くらいは指でつまみながら回し、問題なくねじ込めることを確認してから初めて、工具を使って締め込みます。

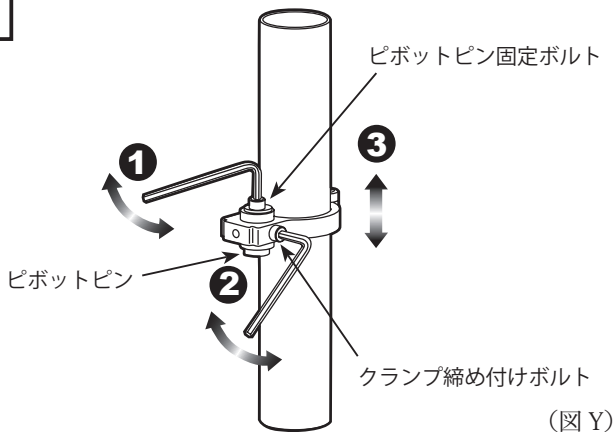


P-600 では 2 台の自転車は互いに一部重なり合う姿で吊り下げられます。

そのため前輪フックは自転車のハンドル同士が干渉しない程度に上下にずらして取り付ける必要があります。ただし下げ過ぎると自転車を吊り下げた時に後輪が床に接地してしまうことになるので注意してください。

後輪フックは吊り下げた状態の自転車に合わせて適宜場所を調整してください。一般的には後輪車軸の高さです。

3



フックを取り付けたクランプを緩めて、好みの位置に移動させます。

フックは支柱のどこにでも固定可能ですが、脚をK字型にする場合は必ず支柱側面の真横になる部分に取り付けてください。(前輪フックは横に、後輪フックは前後に出るようにします)

クランプを移動させるには、①ピボットピン固定ボルトと②クランプ締め付けボルトの両方を M5 六角レンチで緩めしてから、③クランプを静かにスライドさせて行ないます。



クランプ締め付けボルトを緩めただけではクランプは動きません。必ずピボットピン固定ボルトも緩めてください。



クランプは支柱に直接接触していますので、十分に緩めないままスライドさせると支柱に傷を付けてしまう恐れがあります。十分に緩めてください。



脚をK字型にしている場合は、フックは必ず支柱の真横に取り付けてください。斜めに取り付けるとスタンド全体のバランスを損なう原因となります。

後輪フックは、後輪タイヤのいちばん奥のあたりをフックで引っ掛けた時に自転車が直立するように、そのクランプ位置を上下に微調整してみてください。

クランプを移動させたあとは、①②両方のボルトともしっかりと締め付けておきます。

前輪フックについて



前輪フックには黒いビニールチューブが通してあります。これは金属のままどリムに接した部分に傷を付けてしまうことを防止する目的で装着してあるものですが、逆にビニールチューブがあることによってリムに貼り付けてあるシールや保護フィルム、あるいはカーボンホイールの透明コートと自然融着が起り、それらを変色や破損させてしまうというおそれもあります。

これは特に長期間同じ位置で吊り下げっぱなしにした場合や、保管場所が高温になる場合に起き得ます。

それが気になる方はビニールチューブを取り外すか、あるいはフックをバンデージなどで巻く、または布を1枚挟むなどして、直接リムと接触しないように対処してください。

弊社ではビニールチューブが原因となるホイールへのダメージについてはその責任を負いかねます。

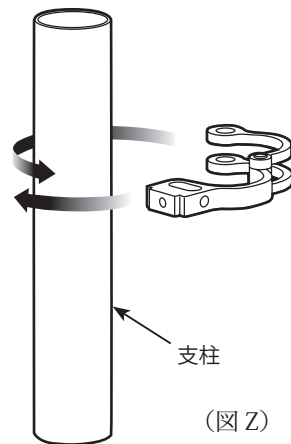
クランプの再装着のしかた

支柱にあらかじめ装着してあるクランプは基本的に外す必要はありませんが、オプションの追加などでいったんクランプを分解してから再装着することもあります。クランプは以下の説明に従って正しく取り付けてください。しっかり固定できていないと、自転車をずり落ちさせたり部品の破損を招く場合があります。

1

まず分解したクランプを支柱に巻き付けます。

このときクランプの1本アーム側が向かって右側に、2本アーム側が向かって左側になるようにします。



2

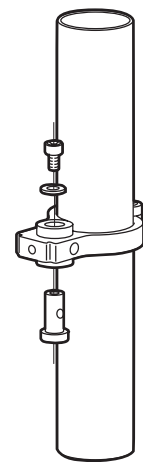
重ね合わせたクランプの下側から、アーム先端・クランプ本体・アーム先端の3つの孔すべてを通してピボットピンを通し、上から平ワッシャを通したピボットピン固定ボルトを軽くねじ込みます。



ピボットピンを上から通してしまうと、六角レンチで固定ボルトを回せなくなってしまいます。



ピボットピン固定ボルトは今はまだ完全には締め込まないでください。次の作業が行なえなくなってしまいます。

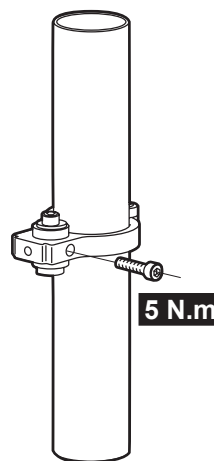


(図 AA)

3

ピボットピンを回転させ、ピンの側面にあるネジ孔をクランプ右側の孔に正しく合わせます。この状態でクランプ締め付けボルトをピボットピンにねじ込みます。

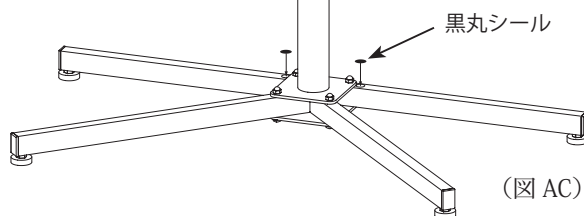
クランプを固定するには、まず最初に側面のクランプ固定ボルトをねじ込んでクランプを締め込み、続いて縦のピボットピン固定ボルトを締めこんでしっかりと固定させます。



(図 AB)

黒丸シールの使い方

K脚で組んだ際に脚取付板の脇から見える孔が気になる方は、付属の黒い丸シールで隠します。X脚の時には使いません。



(図 AC)