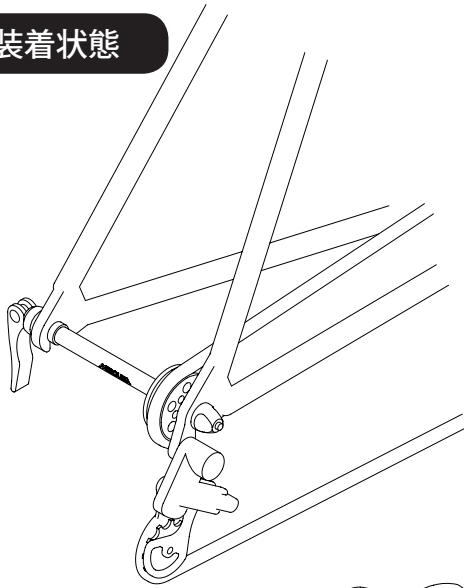


装着状態



後輪を外した状態でワークスタンドに自転車を装着しメンテナンスをする際に、ギアがないことで弛んでしまうチェーンを正規の位置にとどめ、またチェーンの清掃を行なう作業もしやすくするためのリアエンド小物です。

リアエンド幅が 130mm と 135mm の 9mm クイック式のもの、12mm スルーアクスル式のフレームにのみ対応します。

プーリーは耐油性樹脂製でルブリカント排出用の孔が多数設けてあります。



品質保証期間：ご購入後 1 年間

詳しくは弊社ウェブサイトをご参照ください。

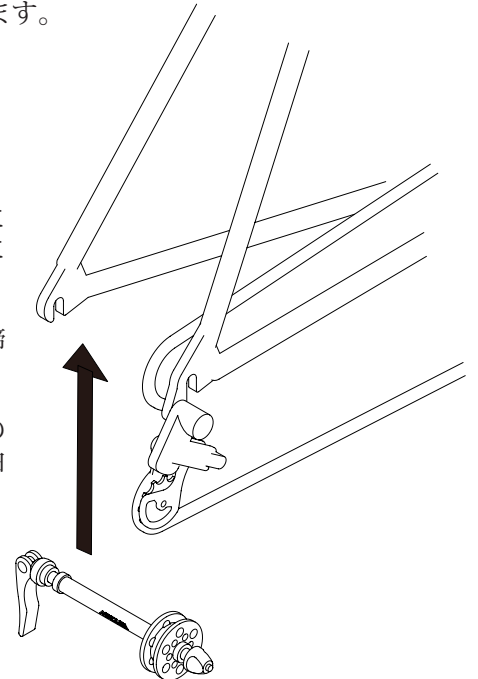
5mm 厚スペーサ

プーリー

取り付け方

プーリーの溝の中にチェーンが入るようにして、CR-100 をフレームエンドに取り付け、クイックを締めて固定します。

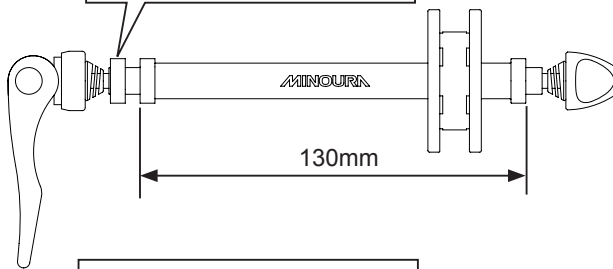
プーリーはチェーンの位置に合わせて自由に左右に動きます。



寸法合わせ

左側スペーサの入れ替えにより 130mm と 135mm との切り替えのみできます。

外側のスペーサを外に出す



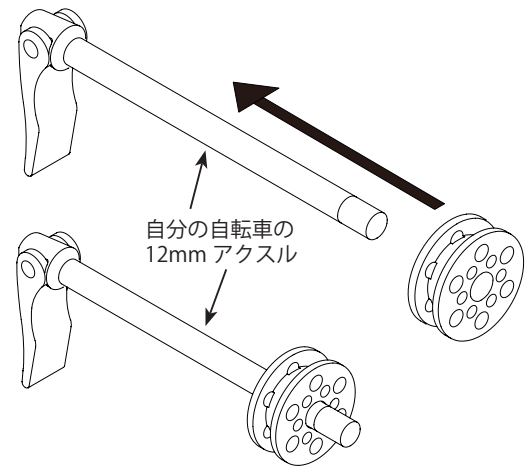
外側のスペーサは内に寄せる



エンド幅とは異なる寸法にはセットしないでください。無理に装着するとフレームを破損させる恐れがあります。

12mm スルーアクスルの場合

CR-100 をいったん分解してプーリーだけを取り出し、それを自分の自転車の 12mm スルーアクスルに通して使います。



問い合わせ先

株式会社 箕浦 岐阜県安八郡神戸町下宮 134-1
Phone: (0584) 27-3131 Fax: (0584) 27-7505

株式会社 深谷産業 愛知県名古屋市中区大井町 1-37-3F
Phone: (052) 228-8910 Fax: (052) 228-8917

日本製