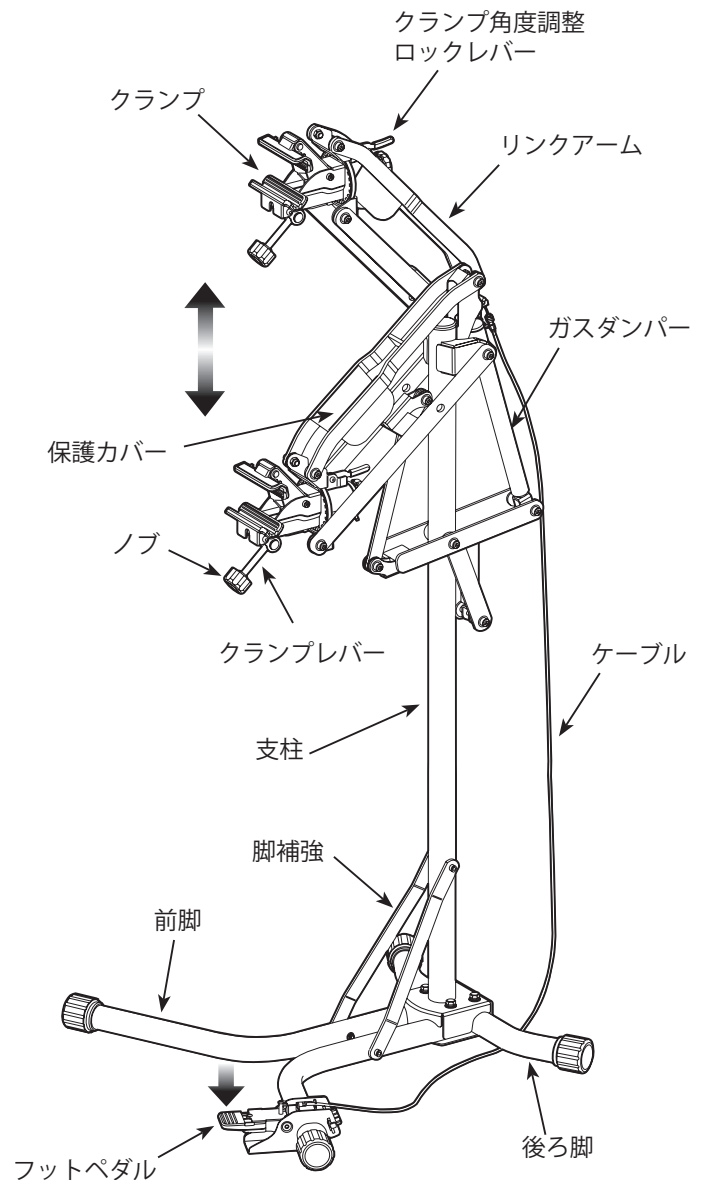




注意していただきたいこと

- W-150 は電動アシスト車を含む通常の2輪自転車専用の整備スタンドです。
ホイールベースの長いタンデム車や、前後で極端に重量バランスの異なる偏荷重の自転車でお使いの場合は転倒の恐れがありますので、使用をお勧めしません。
- ペダルを踏むとガスダンパーの力でアームが自動的に上がってきます。リンク部分に指などを挟まれると大怪我をしますので、リンクの中に手を差し入れる場合は、うっかりとペダルを踏んでしまわない（第三者に踏ませない）、またペダルの上に物が倒れてこないように注意してください。
- W-150 は必ず水平で平坦な床の上に設置してお使いください。傾斜地では、特にアームを上げた際に高重心となり、安定を確保できなくなって転倒しやすくなります。
- ガスダンパーは約 13kg の力でクランプを持ち上げる働きをします。予想外に大きな力で素早く上がってきますので、安全な距離を保って操作してください。
- 作業中にずり落ちたり脱落しないように、自転車はしっかりとクランプして保持してください。
- クランプはレバーを上げ下げすることでリンクを動かし開閉する構造になっています。
クランプを閉じて自転車を固定する場合は、レバーを引き上げる操作だけでやろうとすると予想以上の力が加わり、リンクやレバーを破損させることとなります。また自転車フレームが薄肉だとその力で潰れることもあります。
レバーは必ず軽い力のまま最後まで上げ、そこからノブを右回りに回してクランプを閉じながら締め込むようにしてください。
- W-150 上に乗せた自転車を回転させる際には、必ず手で自転車自体を支えながら行なってください。また自転車の重心が常にクランプより下になるようにしてお使いください。

各部の名称



株式会社 箕浦

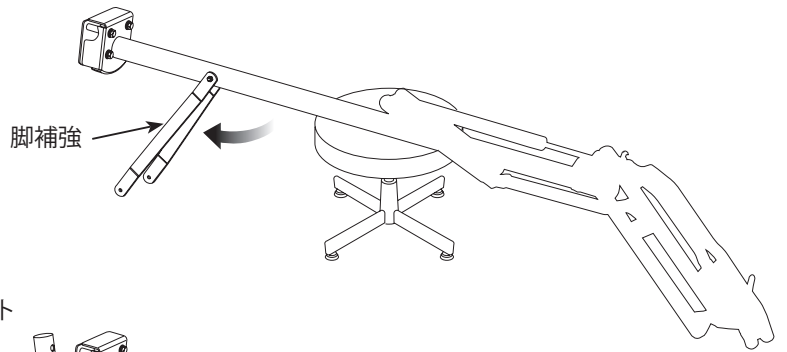
〒 503-2305 岐阜県安八郡神戸町神戸 1197-1
Phone: (0584) 27-3131 / Fax: (0584) 27-7505
minoura@minoura.jp (営業)
infodesk@minoura.jp (カスタマーサービス)
www.minoura.jp

W-150 の組み立て方

組み立てに必要な工具： 13mm スパナ・10mm スパナ・
プラスドライバ・5mm 六角レンチ
用意しておくといいもの： 椅子（スツール）

1

箱から取り出した W-150 本体を椅子の上に横たえ、
脚補強を引き出します。



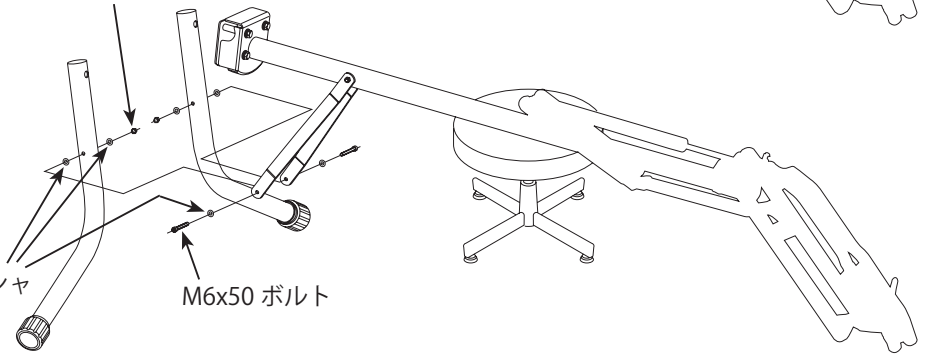
2

引き出した脚補強に前脚を取り付けます。
M6x50 ボルトは外側から差し込みます。
ナットが内側になります。

脚補強と前脚との間にも平ワッシャを
挟むのを忘れないでください。 M6 平ワッシャ

M6 ナイロンナット

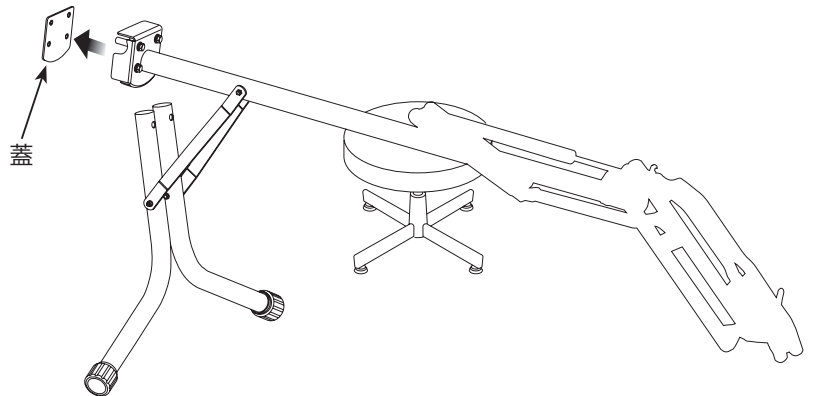
M6x50 ボルト



3

脚を取り付けるため、支柱下の蓋をいったん取り
外します。

4 本のボルトを 13mm スパナで緩めて蓋を取り
外しますが、ボルトに通してあるパイプカラーと
樹脂ワッシャ（箱の中に収まっているもの）が
抜け落ちないように注意してください。



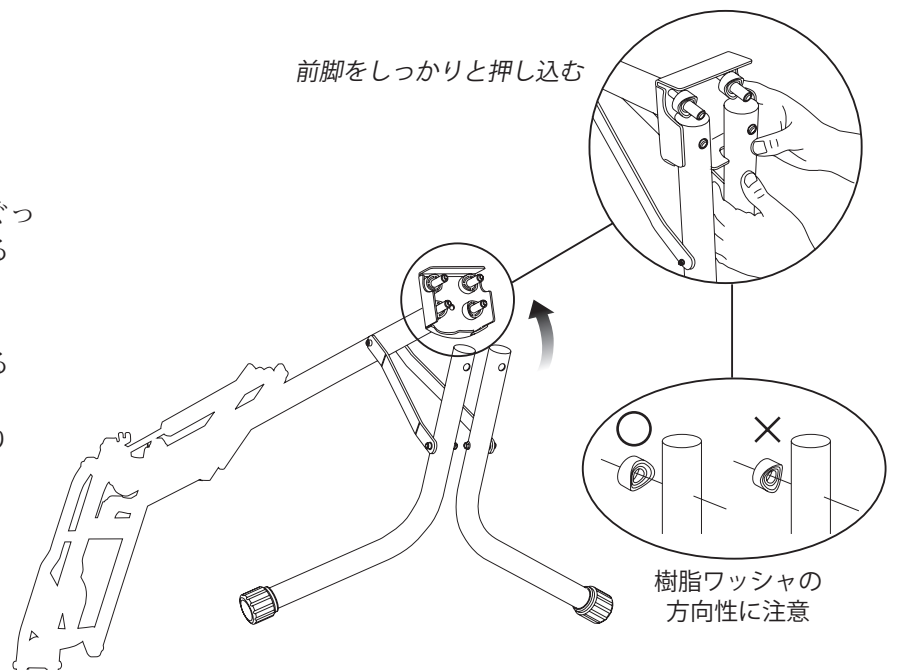
4

まず前脚を下側 2 本のボルトに通します。

いちばん奥にある樹脂ワッシャは半円形にえぐっ
てあります。そのえぐり部分にパイプが収まる
ように合わせることに注意してください。

パイプカラーが前脚の手前側の孔から出てくる
までしっかりと脚を押し込んでください。
押し込みが足りないと脚ががたつく原因となり
ます。

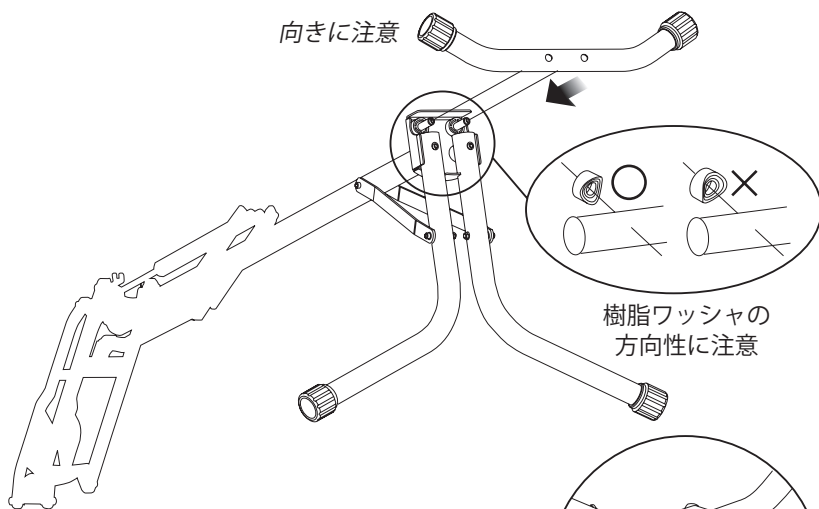
前脚をしっかりと押し込む



5

続いて後ろ脚もボルトに通します。
誤った方向に後ろ脚を取り付けないでください。
全体の安定性を損ねることになります。

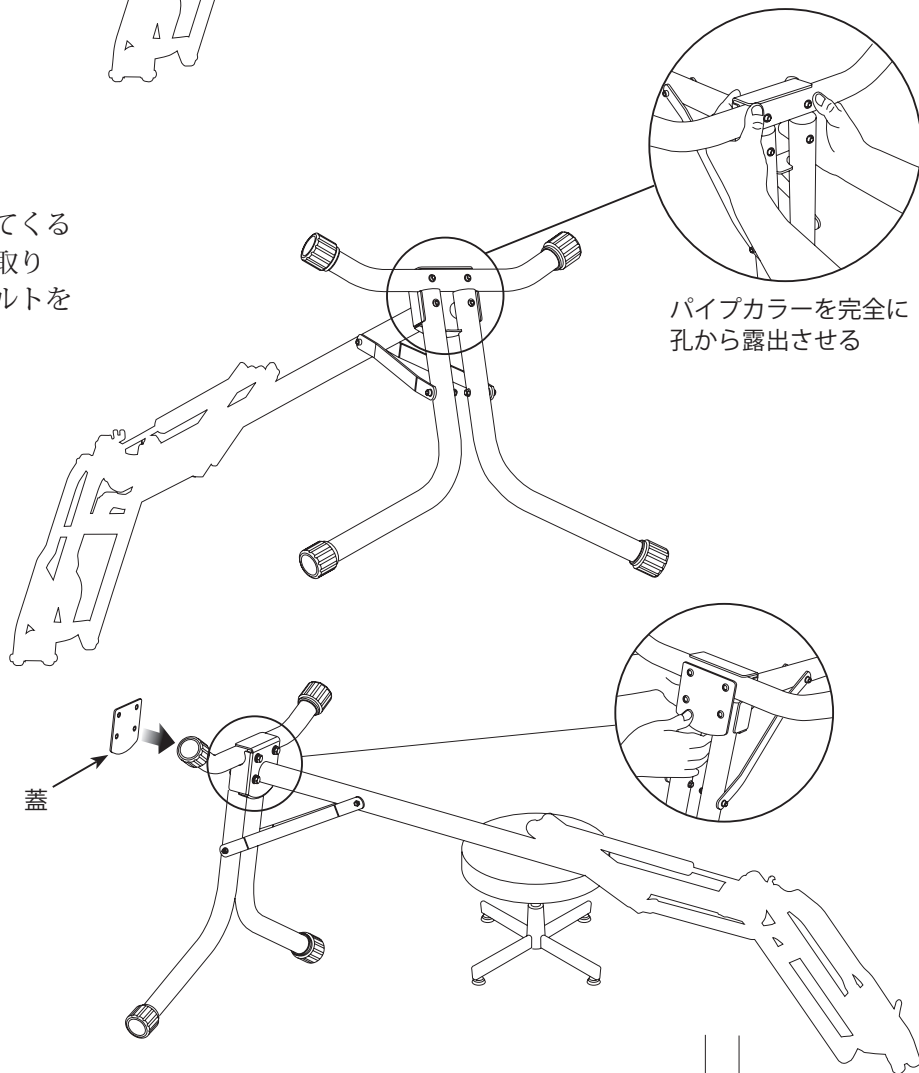
こちらにも樹脂ワッシャがありますので、パイプの
形状に合わせて正しい向きにしてください。



6

前脚・後ろ脚ともパイプカラーが孔から出てくる
くらいしっかりと押し込んだら、手順3で取り
外した蓋をかぶせ直し、外れないようにボルトを
指で軽く締め込んでおきます。

これで脚の組み付けは完了です。

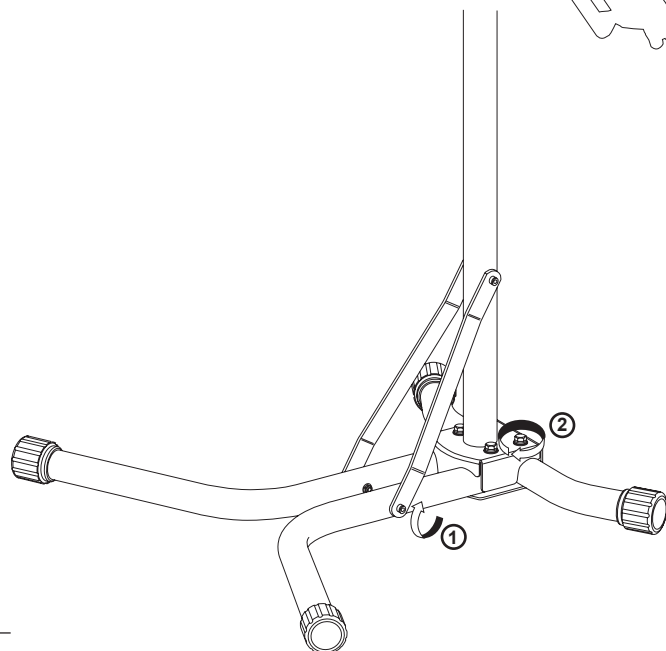


7

組み立てたスタンドを床の上に立たせて置きます。

- ① まず前脚と脚補強とをつなぐボルトの方を先に
しっかりと 10mm スパナと M5 六角レンチで
締め込んでおきます。
- ② 続いて脚全体を固定する六角ボルトを 4 本とも
しっかりと 13mm スパナで締め込みます。

これで W-150 本体の組み立ては完了です。



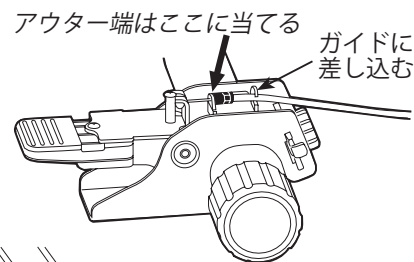
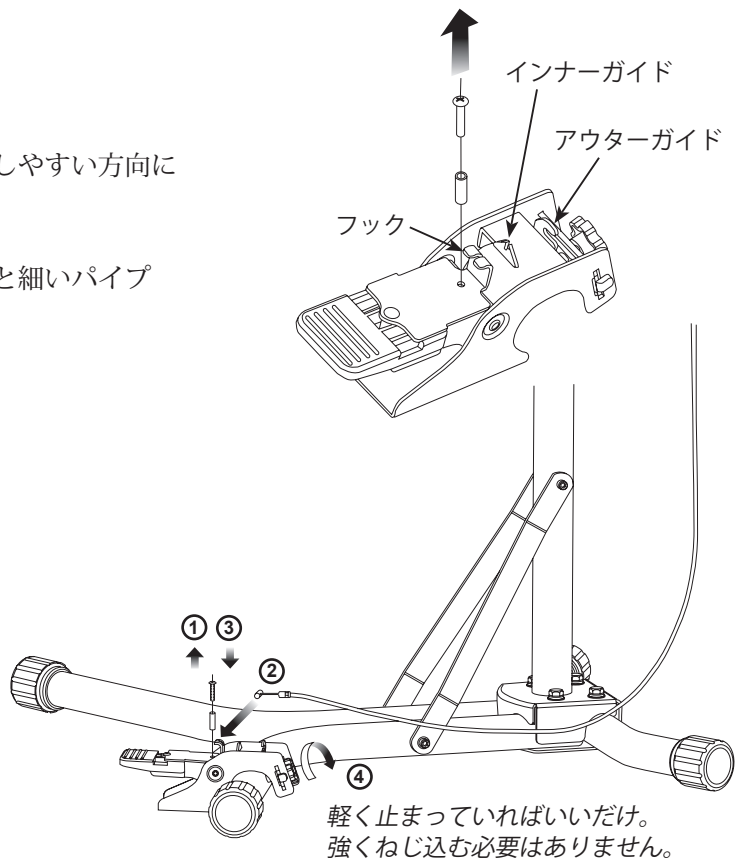
8

続いてフットペダルを前脚に取り付けます。
フットペダルは右脚にも左脚にも取り付けられます。操作しやすい方向に装着してください。

まずいったんペダル上面の板金具にねじ込まれているビスと細いパイプカラーを抜き取ります。

9

- ① ペダル上面のビスを取り外します（前述）。
- ② インナーケーブルをペダル上面の逆J字型フック中央のスリットに通し、タイコをフックに自然に収まる横向きにして引っ掛けます。アウターはその後ろの三角形の金具に当てて位置決めし、アウターガイドにはめ込んで保持します。
- ③ タイコがフックから外れてこないように、先ほど抜いたビスを再びねじ込んで抜け止めとします。
- ④ フットペダルを前脚にかぶせ、手前側の縁が床面に接するように角度を合わせてから、背面のノブをねじ込んで固定します。



クランプの取り付け方

1

ケーブル端のタイコを凹型の金具に掛けます。
タイコが金具をまたぐように横向きにセットしてください。
金具の中にはまり込んでしまうような縦向きは誤りです。

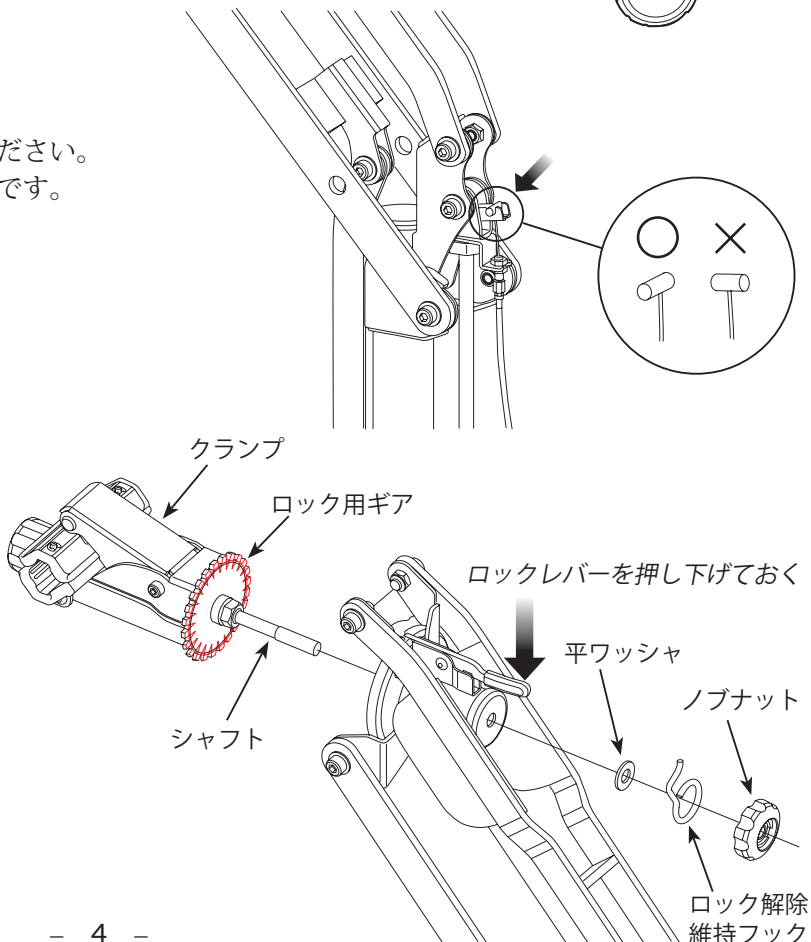
2

クランプを装着します。

クランプのシャフトをスタンドの前面から差し込みます。
クランプの周囲は回転止めのギア形状になっていますので、あらかじめロックレバーを押し下げて爪を上げておくとスムーズに挿入できます。

通したシャフトには、平ワッシャとロック解除維持フックを通してからノブナットをねじ込みます。
フックの向きはどちら向きでも構いません。

ノブナットは締め込みすぎるとクランプが回転しなくなってしまうので、ロックが解除された状態で、クランプががたつきなくスムーズに回る程度にしておきます。

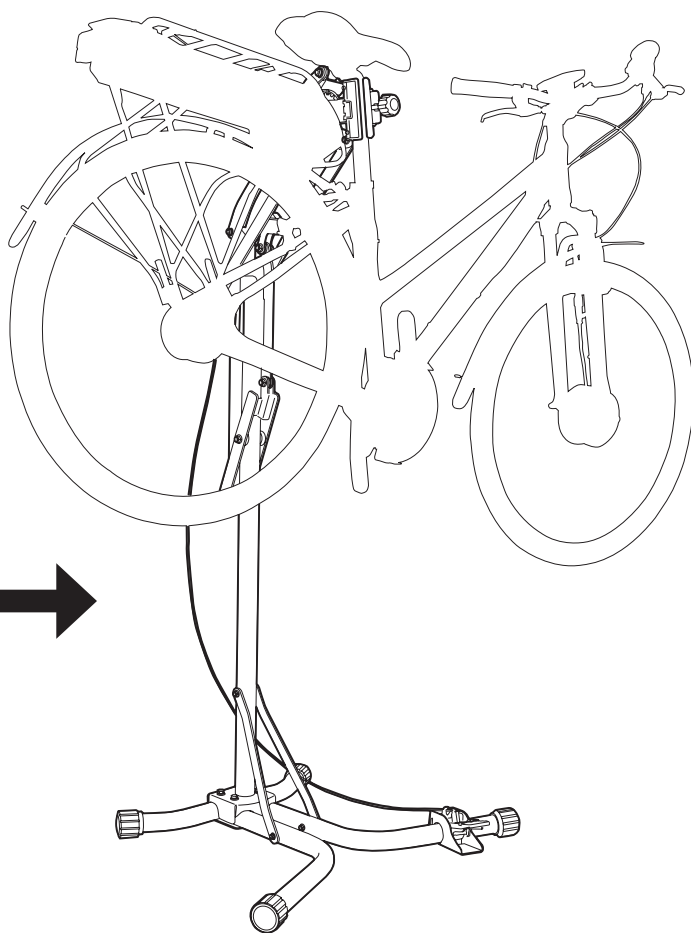
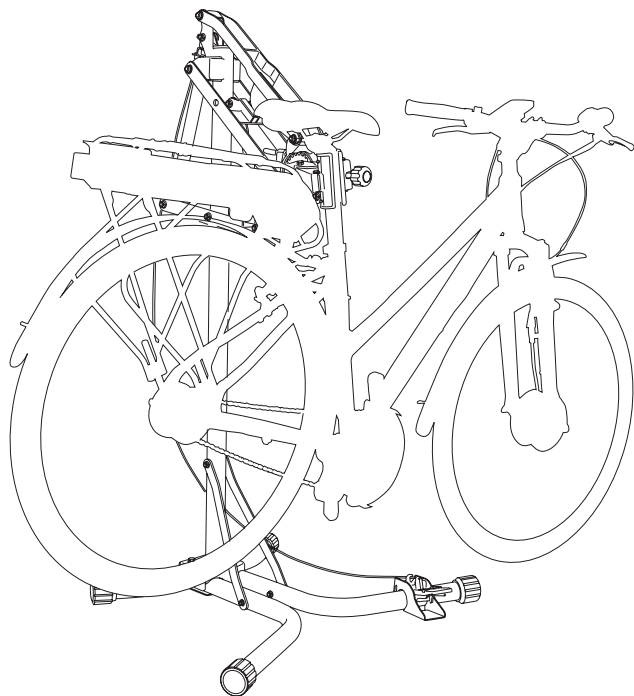


自転車のクランプのしかた



最大荷重は 30kgs まで

W-150 はガスダンパーの助けにより、自転車を持ち上げる力のうちおよそ 13kg 分を軽減することができます。これにより、たとえば実重 25kg の自転車でも、およそ 12kg 相当の軽い力で持ち上げて、作業に適した高さに簡単に位置させることができます。

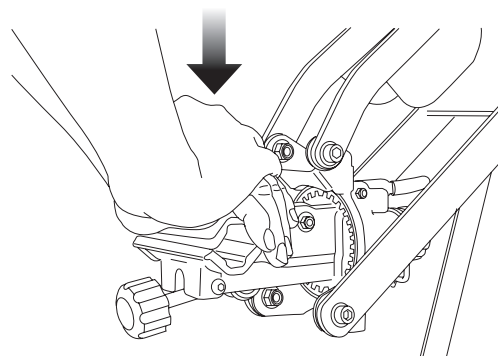


1

もしリンクアームが上がってしまっていたら、フットペダルを踏みガスダンパーのロックを解除した状態で、クランプの上側を掌で押し下げます。

ペダルを踏んだ瞬間にリンクアームは上がってきますので、必ずペダルを踏む前にクランプを押さえ込んでおいてください。

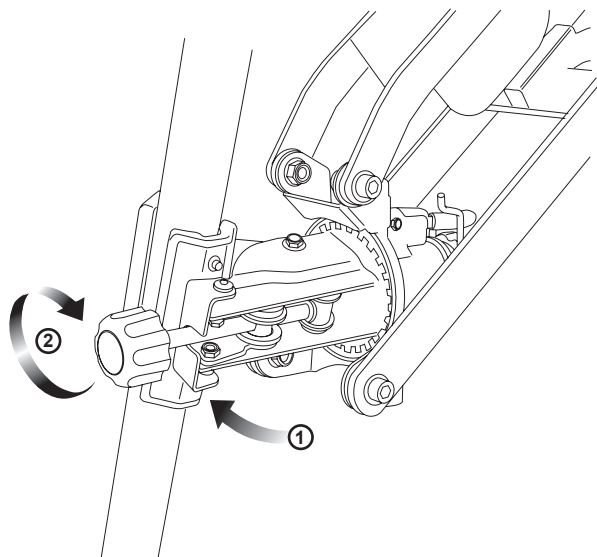
クランプを押し下げるには、それなりの力が必要です。また怪我防止のためリンクアームの中には指などを差し込まないでください。



2

クランプは以下の方法で使用します。

- ① まずクランプレバー先端の黄色のノブを左回りに回し必要十分にクランプを開いておく。
- ② レバーを引き上げて閉じる。
- ③ ノブを右回りに回してクランプを閉じ、締め付ける。





ノブを左向きに回すときは、クランプレバーは開いていても閉じていてもどちらでも構いません。ただしノブを回し過ぎると内部リンクの限界を超えてしまい、レバー操作でクランプが開閉できなくなったり、レバー操作そのものができなくなるようになります。これは構造的なものであり故障ではありません。そのようなときにはノブを右回りに回して戻せば直ります。



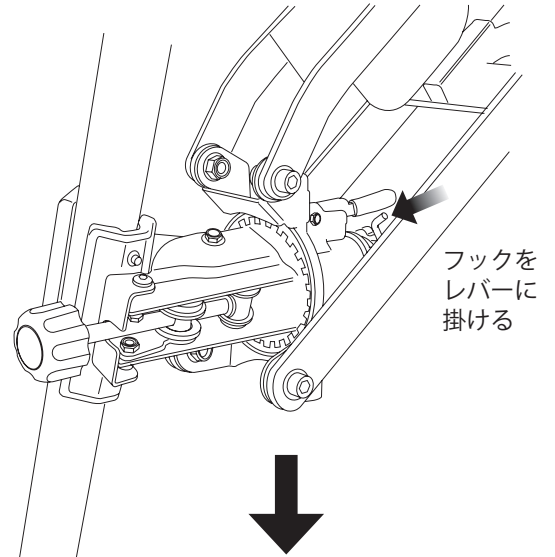
クランプの開きを意図的に少なめにしておいて、クランプレバーを引き上げる力だけで自転車をガチンとクランプして保持する、という使いかた（旧型クランプの使い方）はしないでください。レバーが変形したり、リンクの強い力により自転車のフレームパイプが破損するおそれがあります。最終的なクランプはあくまでも、ノブを右回りに回していくことで閉じていく力のみで行なってください。

ロック解除維持フックの使い方

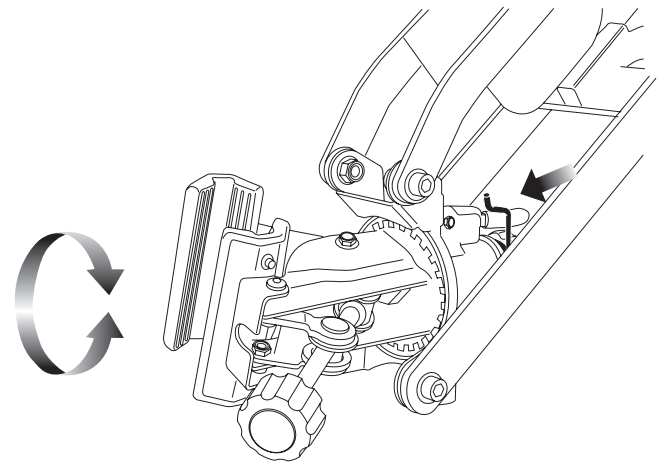
クランプで水平なトップチューブではなく傾きのあるシートポストなどをつかむ場合には、あらかじめクランプの角度を調整しておきます。

クランプは 15 度刻みで角度を固定することができますが、シートポストをクランプする際はその間の角度が必要になることもあります。

このときロック解除維持フックをロックレバーに引っ掛けておくと、クランプの回転をフリーにしたままにできてどんな角度にも合わせられて便利です。



そのまま自転車を持ち上げると自転車が荷重の多い側に大きく傾いてしまうので、クランプが終わったらレバーを外しておくようにしてください。そのまま持ちあげるだけで、いちばん近い角度の状態でもロックレバーが掛かってくれます。



大きなトルクが必要な作業について



ボトムブラケットを締め込むなど大きなトルクがかかる作業の場合は、必ず自転車は床面に下ろしてから行ってください。W-150 上に自転車を持ち上げたままこのような過大なトルクが掛かる作業をすることは想定しておらず、リンクアームなどを変形させる恐れがあります。

保証期間について

W-150 を最初に新品状態で正規販売店よりご購入された方に限り、弊社は最大 2 年間の無償修理や部品交換の製品保証を提供します。

理由のいかんを問わず、中古状態で入手された方、オークションなど正規販売ルート以外の方法で入手された方は、弊社側の製造上の手落ちによる不具合に起因する問題以外は一切の保証を受けられません。また通信販売で入手された方は、最初の 1 年以降は販売店の保証しか受けられません。

詳しくは商品に添付の「品質保証規程について」をご参照ください。