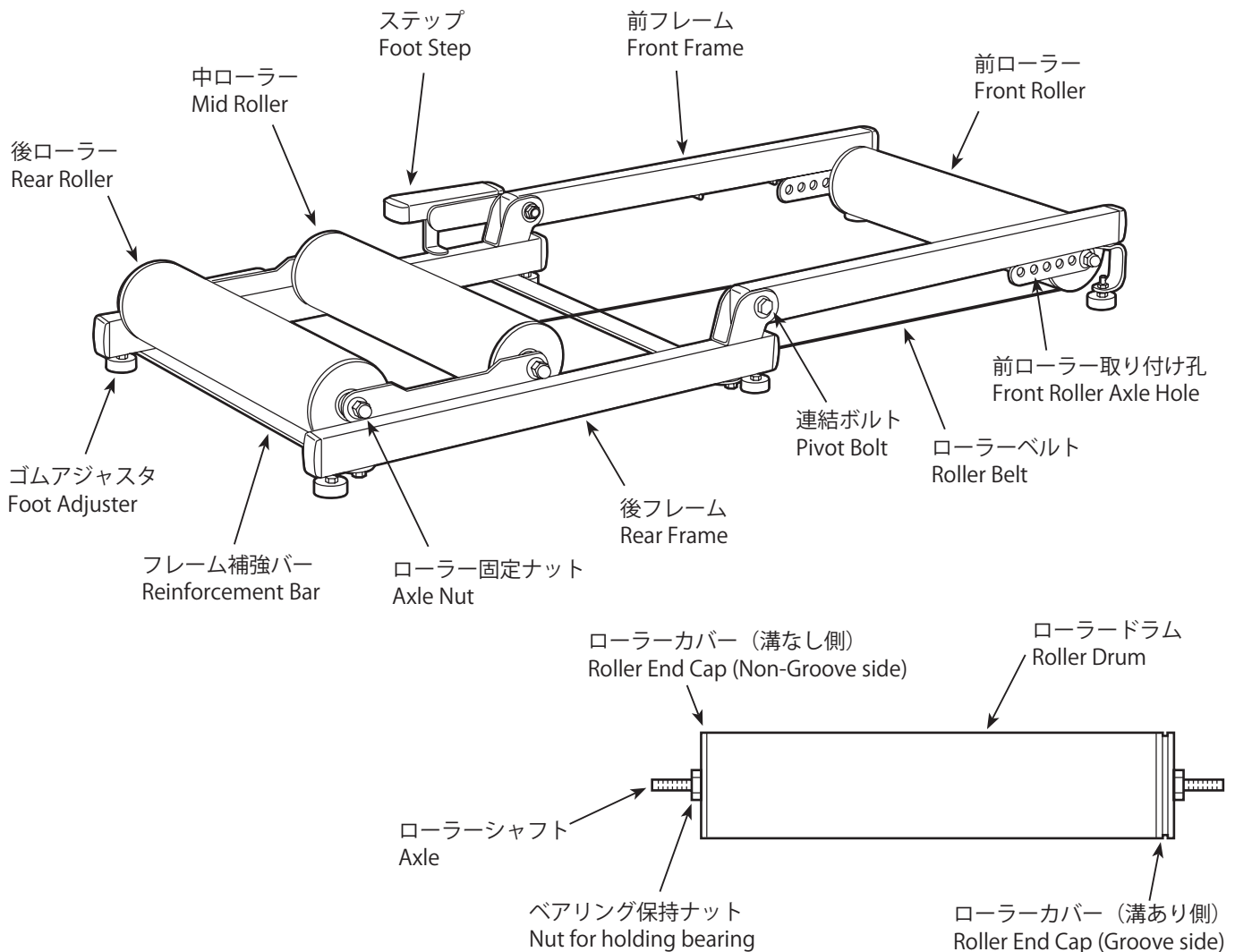


ご使用前にこの取扱説明書を必ずお読みください / Read this instructions manual carefully before use



注意していただきたいこと / Important Notes

! ホイールサイズが26インチ以上で、ホイールベースが970～1,085mmの通常の2輪自転車専用の室内練習機です。この範囲内がないサイズの自転車（小径車やジュニア車など）ではお使いいただけません。ただしたとえ範囲内でも、乗車姿勢が一般的ではないリカンベントではバランスを正しく保つことが難しいため、使用はお勧めしません。もし使用する場合は各自の責任において行ってください。

For the normal 2-wheel bicycle with 26" or larger wheel and the wheelbase between 970 and 1,085mm only. No other bikes (including small wheel bikes) cannot be used on this model.


We don't recommend to use AC-PRO with a recumbent bike because its riding position is so special that it's hard to keep balance correctly. If use with recumbent, do it at your own risk.

! 3本ローラー上では自転車はいっさい支えられず、床から高く離れたローラー上でご自身でバランスを取りながら乗車する必要があります。必ず水平で平坦な場所で、さらに体を支えることができる手すりがある場所や壁際でお使いください。つま先は床に届きません。慣れないうちは必ず経験を積んだ補助者を付けてください。


You won't be supported by anything on rollers and you will have to keep balance by yourself.

Place the rollers on flat and horizontal floor, and you should use along a handrail or beside the wall.


It's impossible to reach your toe to the floor. Have a well skilled assistant if you are a beginner on rollers.

 手放し運転や脇見運転はバランスを崩しやすく危険です。常にハンドルに軽く手を添え、正しく前方に顔を向け、なるべく下を見ないで2～3m先を見るような姿勢で乗車してください。


It's dangerous to remove your hands from handlebar while riding on rollers. Place your both hands on handlebar gently (not grab hard) at all times. Do not look down, and see 2 - 3 meters ahead for safe riding.

 前ローラーは、使用する自転車のホイールベースに合わせた最適な位置にセットして使用してください。前ローラーが前輪車軸より前すぎると、ハンドルが急激に切れ込みやすくなり転倒しやすくなります。また逆に後ろすぎると前方に脱落しやすくなり危険です。

Adjust the front roller position properly at the best position to your bike's wheelbase. If the front roller is located too forward, the handling performance will be changed so quick and may fall down easily. Too behind setting cannot guarantee enough stability and you may fall off forward.


 ブレーキは絶対にかけないでください。急ブレーキをかけると急激に後方に振り落とされる恐れがあります。停止するにはペダリングをやめ、自然にスピードが落ちるのを待つようにしてください。

Do NOT apply brake at all times while on rollers. Braking on rollers will blow you backward and it's dangerous. To stop training, just stop pedaling and reduce the speed naturally. It won't take so much time.


 自転車全体が数センチ床面から持ち上げられていることを意識してください。脚を伸ばしても爪先はいつも通りには床に届きません。脚をつく際はその場所を目視で確認してから注意深く行ってください。クリート付きシューズを履いている場合は特に滑りやすいので注意が必要です。必ず左側フレームに取り付けられているフットステップの上に足をつくようにしてください。

Be sure you are positioned a few inches above from the actual floor level. You won't be able to reach the floor even if you extend leg.

When supporting yourself, carefully confirm the foot point visually. If you wear the shoes with hard cleat plate, be sure it's slippy on metal frame. You should place your toe on the built-in Foot-Step for your safety.


 ローラーベルトは正しくローラーキャップの溝に掛けて使用してください。3本ローラーはベルトなしでは走行できません。使用前にはベルトが切れかけていないかどうかを必ずチェックしてください。破損していた場合はすぐに販売店を通じて新品をお求めになり交換してください。

Set the Roller-Belt properly on grooves on the roller drum end caps. You cannot stand on rollers without this belt. Check the belt at everytime before using the rollers. If it's damaged, replace to a new one. The replacement Roller-Belt can be purchased at your local Minoura dealer.

 使用前にすべてのボルトやナットがしっかりと締め付けられていることを確認してください。ローラーカバーに収められているベアリングに接しているナットは、緩めたり、逆に強く締め付けすぎないでください。ベアリングを破損させる恐れがあります。

Check if every bolt and nut are properly tightened before use.

Do not loose or over-tighten the nut which holds the bearing in the roller end cap. It will cause serious damage to the bearing.

 回転しているホイールやベルトやローラーなどに手を触れたりすると危険です。トレーニング中は子供やペットを近づけさせないでください。

また万一の転倒に備えて、周囲に壊れやすいものや鋭利な角を持つものを置かないでください。

It's dangerous to touch the spinning roller or belt. Keep small children and pets away from the rollers while workout. Keep any sharp and fragile items away from the rollers to prevent from unexpected accident.

 折り畳み時には指などを挟まないように注意してください。またローラーの上には立たないでください。

Be careful not to pinch your finger when folding down the frame. Do not stand on the roller drums.

AC-PRO を設置する / Setting Up Your AC-PRO

1 あらかじめ折り畳まれている AC-PRO を開きます。指などを挟まないように注意してください。
Open the AC-PRO frame. Be careful not to pinch your finger.

2 前ローラーと中ローラーのそれぞれのローラーカバー（溝あり側）にローラーベルトを掛けます。このときフレームは完全には開かず、「く」字型の状態で行なうとより楽にできます。ベルトを掛けた後でフレームを完全に開き床の上に置きます。

Hook the Roller Belt to the grooves on both the Front and Mid Rollers.

It should be easier to keep the frame bent (not straight yet) for hooking the belt. After hooking, fully open the frame then place on the floor.

3 3本のローラーの上に自転車を置き、前ローラーの位置が適切なポジションにあるかどうかをチェックします。もし適切でない場合は、いったん自転車を下ろしてから前ローラーの取り付け位置を正しく変更します。

Place your bike on AC-PRO, and check if the Front Roller is installed in the correct position.

If not, take off the bike and change the Front Roller installation position to the proper hole.



3本ローラー上での自転車の向きは、中ローラーと後ローラーの2本で後輪を受けているようにします。前輪は前ローラーの上にあるだけです。逆向きでの使用は超上級者向けです。

Make sure your bike direction is correct before getting on. The rear wheel must be supported with both Rear and Mid Rollers. The front wheel just sits on the Front Roller.

Riding in the opposite direction is for expert level riders only.

前輪の正しい位置 / Correct Front Roller Position

AC-PRO で正しく使用できる自転車は、26インチ以上で、ホイールベースが970～1,085mmの範囲内のものです。それ以外のサイズの自転車では使用できません。

The applicable wheel size is 26" or larger and the wheelbase size is between 970 and 1,085 mm only.

Any other size cannot be used on AC-PRO.

AC-PRO に自転車を載せ、前輪を真横から観察します。

このとき前輪車軸の垂線が、前ローラーのシャフトより15mm以内で後ろ寄りになっていることを確認してください。0mm（直上）が限度です。

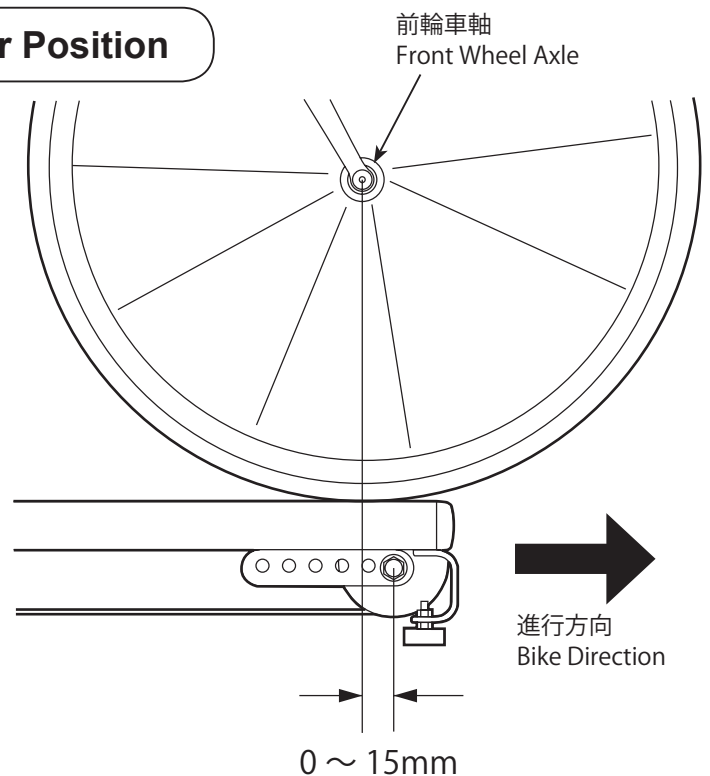
前輪がシャフトよりも前に出ていると、ハンドルに荷重をかけただけで前方に脱落してしまう恐れがあり危険です。

また前輪が後ろ過ぎるとハンドリングが重くなったり、ちょっとした舵角がついただけで勝手に切れ込んでくる現象が起きがちです。

Place your bike on AC-PRO and check the front wheel position from the side.

Make sure the front wheel axle is positioned a little behind the front roller axle within 15mm range. 0mm (on the same line) is the minimum. Minus is not allowed.

If the front wheel axle is located further than the front roller axle, you may drop off easily if you apply some force to the handlebar. It's dangerous. Too far backwd is also not good.



前輪車軸と前ローラーシャフトとが同じ位置にある0mmがハンドリングにとっては最上のポジションですが、慣れないうちは安全のため、それより1段前になるようにしておいてください。

0mm is ideal for the best handling.

But while you are a beginner, we strongly recommend to set the front roller 1 step further than the front wheel axle for your safety.

前輪の付け替え方 / How To Change Front Roller Position

使用する工具： 17mm スパナ 2本
19mm スパナ 2本

Required Tools: 2 x 17mm Spanner
2 x 19mm Spanner

1

まずフレームを図 A のように折り畳みます。
1本の19mmスパナを前ローラーのローラー
固定ナットに、もう1本の19mmスパナ（で
できれば薄い物）をベアリング保持ナットにか
け、ベアリング側のナットが動かないよう
に注意しながら外側のナットだけを緩めます。

First of all, fold down the frame (see Fig. A).
Apply one 19mm spanner to the outer Axle Nut
of the front roller, and apply another 19mm
spanner (hopefully, thin model) to the inner Nut
for holding the bearing.

Do not loosen the inner nut. Loosen the outer
nut only.

2

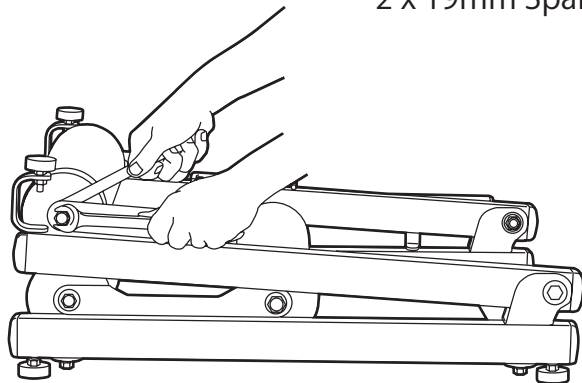
17mmスパナ2本を使って、左右いずれか
一方の連結ボルトを取り外します（図Bでは
向かって左側を外しています）。
連結ボルトが外れたら、先ほど緩めておいた
ローラー固定ナットを取り外し、前フレーム
を完全に取り外しておきます。

Remove either right or left side Pivot Bolt by
using two 17mm spanners. Remove the loosened
Axle Nut to remove out the Front Frame.
This should be done on either one side only.

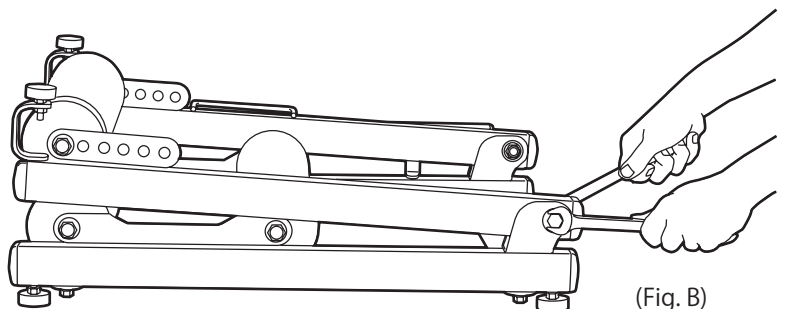
3

反対側のローラー固定ナットを取り外して
前ローラーを引き抜き、正しい孔に取り付け
直します。
付け替えが終わったら、今までとは逆の手順
で組み付けていきます。

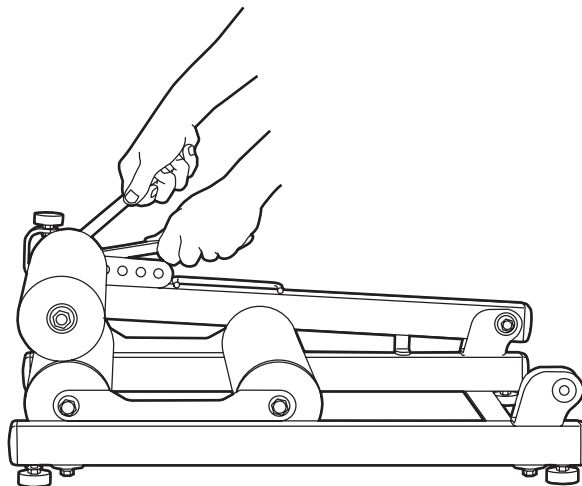
Remove the opposite side Axle Nut to pull out
the front roller, change the installation hole on
the front frame, then re-assemble the front roller.



(Fig. A)



(Fig. B)



(Fig. C)



明らかに緩んでしまっている場合を除いては、ベアリング保持ナットは無理に締め付けしないでください。
ナットを締め付けすぎるとベアリングを破損させてしまう恐れがあります。

*Do not overtighten the bearing holding nut, except the case that the nut has clearly been loosened.
Too much force will cause serious damage to the bearing.*

お問い合わせ先 / Contact

日本製 / Made in Japan

<販売元> 株式会社 深谷産業
〒462-0062 愛知県名古屋市北区新沼町150
Phone: (052) 909-6201 / Fax: (052) 909-6212
Web: www.fukaya-sangyo.co.jp

MINOURA NORTH AMERICA
(for U.S. residents ONLY)
Phone: 1-510-538-8599 / Fax: 1-510-538-5899
Mail: support@minourausa.com

<製造元> 株式会社 箕浦
〒503-2305 岐阜県安八郡神戸町神戸1197-1
Phone: (0584) 27-3131 / Fax: (0584) 27-7505
Mail: infodesk@minoura.jp / Web: www.minoura.jp

MINOURA JAPAN
(for ALL customers, including Canada)
1197-1 Godo, Anpachi, Gifu 503-2305 Japan
Fax: +81-584-27-7505 / Mail: minoura@minoura.jp
Web: www.minoura.jp