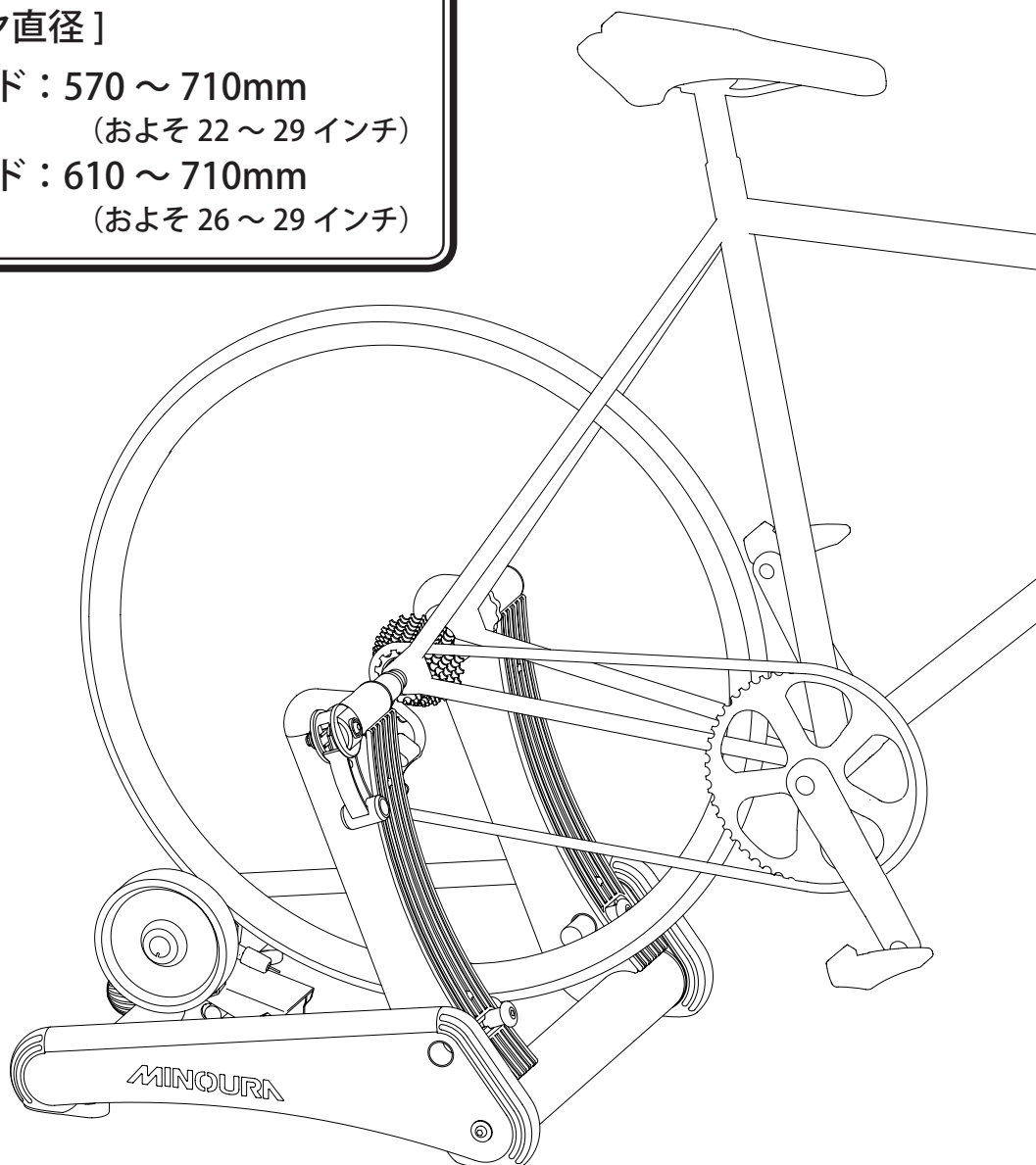


### [ 適合タイヤ直径 ]

自重式モード：570 ～ 710mm  
(およそ 22 ～ 29 インチ)

固定式モード：610 ～ 710mm  
(およそ 26 ～ 29 インチ)



### 2つのモード

LR541 はロックレバーの操作で、自重式と固定式の2つの形態に使い分けられます。

自重式モードでは、めんどろなローラーのタイヤへの押し付け調整が不要で、ご自身の体重がそのままタイヤを介してローラーに伝わるため、タイヤの減りが少ない自然な乗車フィールが得られます。

固定式モードでは、自転車をがっちりと保持しての強い負荷をかけたハードなトレーニングが行なえます。

好みに合わせて適宜切り替えてご使用ください。

### お問い合わせ先

修理や故障のご依頼の場合は、添付の製品保証規定をよくお読みになった上で、まず最初にお買い求めになったショップにご相談ください。

#### <販売元>

株式会社 フカヤ

〒 460-0015 愛知県名古屋市中区大井町 1-37-3F

Phone: (052) 228-8910 / Fax: (052) 228-8917

www.fukaya-sangyo.co.jp

#### <製造元>

株式会社 箕浦

〒 503-2305 岐阜県安八郡神戸町神戸 1197-1

Phone: (0584) 27-3131 / Fax: (0584) 27-7505

minoura@minoura.jp (営業) / infodesk@minoura.jp (修理窓口)

www.minoura.jp

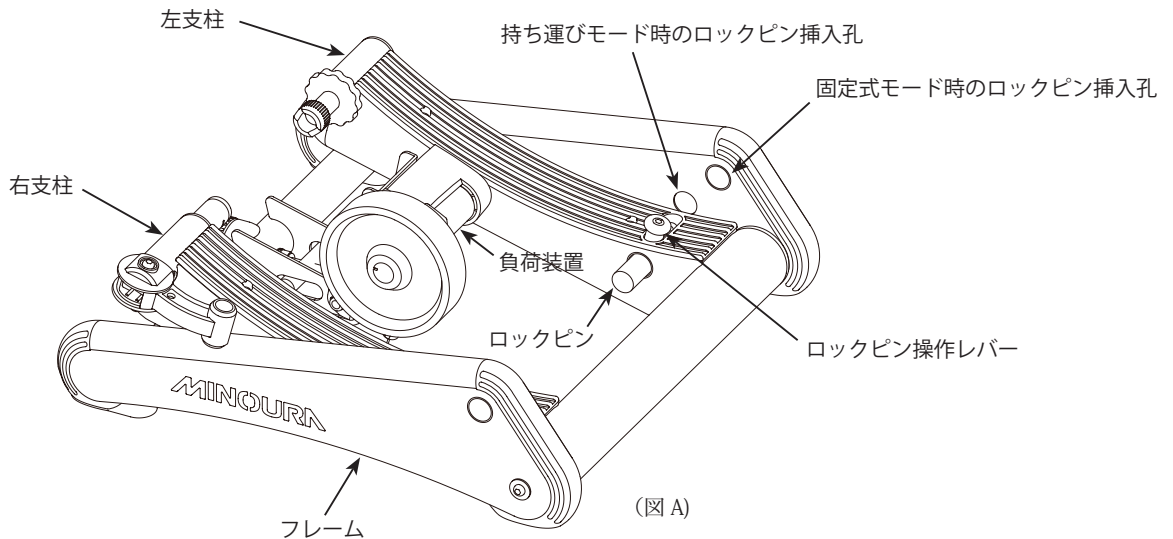
日本製

- 通常の2輪自転車専用です。タンデムやリカンベントなど他のタイプの自転車では使用しないでください。
- 後輪ハブ幅 125 ~ 140mm のクイックリリース式自転車用です。ハブナットタイプの自転車やハブ幅の狭いピストなどではそのままでは使用できませんので、左側カップリングボルト (UF-8S) を別売の「ナット式ハブ用左側カップリング (UF-8L)」に交換しなければなりません。
- タイヤサイズはタイヤの外～外の直径で、自重式モードでは 570mm ~ 710mm のものが、固定式モードでは 610mm ~ 710mm のものが使用できます。それら以外のサイズではご使用いただけません。騒音を減らすには後輪タイヤをスリックタイプのものに交換してください。
- 完全組み立て済みで梱包してありますが、中央アジャスタの突き出し量調整のときやリモコンシフターのバンド調整の時のみ必要になります。工具は付属しておりませんのでご自身でご用意ください。
- 最大限の安定を確保するため、必ず後輪のクイックリリースを添付のものに交換してください。ご自身のクイックのまま使用したことによる一切のトラブルの責任は、弊社では負いかねます。
- 負荷装置の引き起こし折りたたみ時、またフレームの開閉時に指などを挟まないように注意してください。
- タイヤドライブ式という構造上、タイヤやローラーのある程度の自然摩耗は避けられません。特に固定モード時にはタイヤ寿命を最大限に伸ばすため、ローラーの後輪タイヤへの押し当て量は正しく調整してお使いください。調整を誤るとタイヤが非常に早く摩耗してしまいます。またローラー摩耗をできるだけ減らすため、トレーナーへの装着前にはタイヤ表面に付着した砂埃などはきれいに拭き取り、タイヤの空気圧は1割ほど上げておいてください。
- 高速で回転している車輪や回転部に触れると怪我をします。トレーニング中は小さな子供やペットなどを近づけないでください。
- LR541 のリモコン式負荷装置をマニュアルレバー式に変更することは内部の構造上できません。リモコンを取り外すと負荷は自動的に最大位置に固定されます。
- トレーニング中にかく汗やゴム脚キャップによる床やカーペットへの色移りや傷付きを防止するため、できるだけトレーナーの下にはバスタオルや専用マットなどを敷くようにしてください。
- LR541 を使用中にもし異常な音やにおいなどを感じた場合は、すぐに使用を中止し、お買い求めになった販売店にご相談ください。弊社への事前の相談なく勝手に分解しないでください。
- 弊社は、LR541 をご購入された日から起算して1年間の、メーカー側に瑕疵のあるトラブルに関しての品質保証を行っております。なおこの説明書で指示されている以外の方法や目的でLR541 を使用した場合や、弊社の許可なく分解したり改造した場合にはすべての品質保証が無効となります。また自然摩耗については有償対応となります。輸送中の落下によるダメージなど工場出荷後のいかなるトラブルにつきましても、弊社ではなく、担当した運送業者に直接お問い合わせください。詳しくは添付の「製品保証規定」カードをご参照ください。また最新情報につきましては弊社ウェブサイト ([www.minoura.jp](http://www.minoura.jp)) をご参照ください。

## LR541 のセットアップのしかた

使用する工具： 13mm 片口スパナ（メガネレンチは不可）

LR541 は、支柱が後方に折りたたまれ、負荷装置が前方に倒された状態で梱包されています。（図 A）  
これから支柱を起し、負荷装置を定位置に戻します。

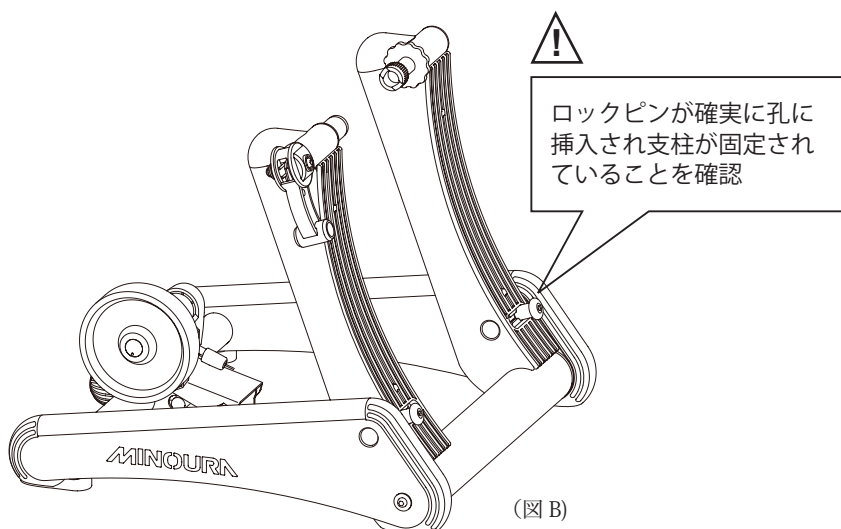


ロックピン操作レバーが左右いずれも内側（ロック解除状態）にあることを確かめてから、支柱を引き起こします。

ロックピンを「固定式モード用挿入孔」に差し込める角度にまで支柱を起してから、操作レバーを手前に引きつつ外側にスライドさせて、ロックピンの先端を孔に挿入します。（図 B）

レバーは、内臓バネにより引き込まれ不意にスライドしてしまわないように固定される位置にまで、確実に動かしてください。

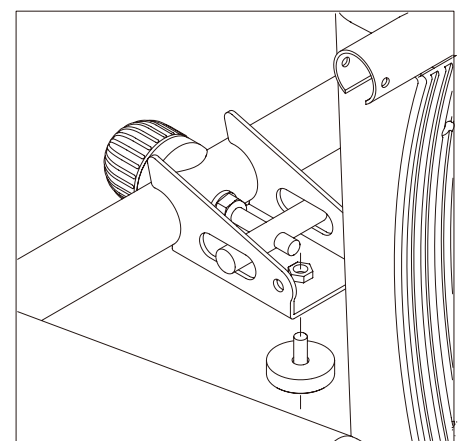
これを左右とも行なうと、固定式モードでの使用状態となります。自重式モードでお使いになる場合もいったん固定式モード状態にしてから行なってください。



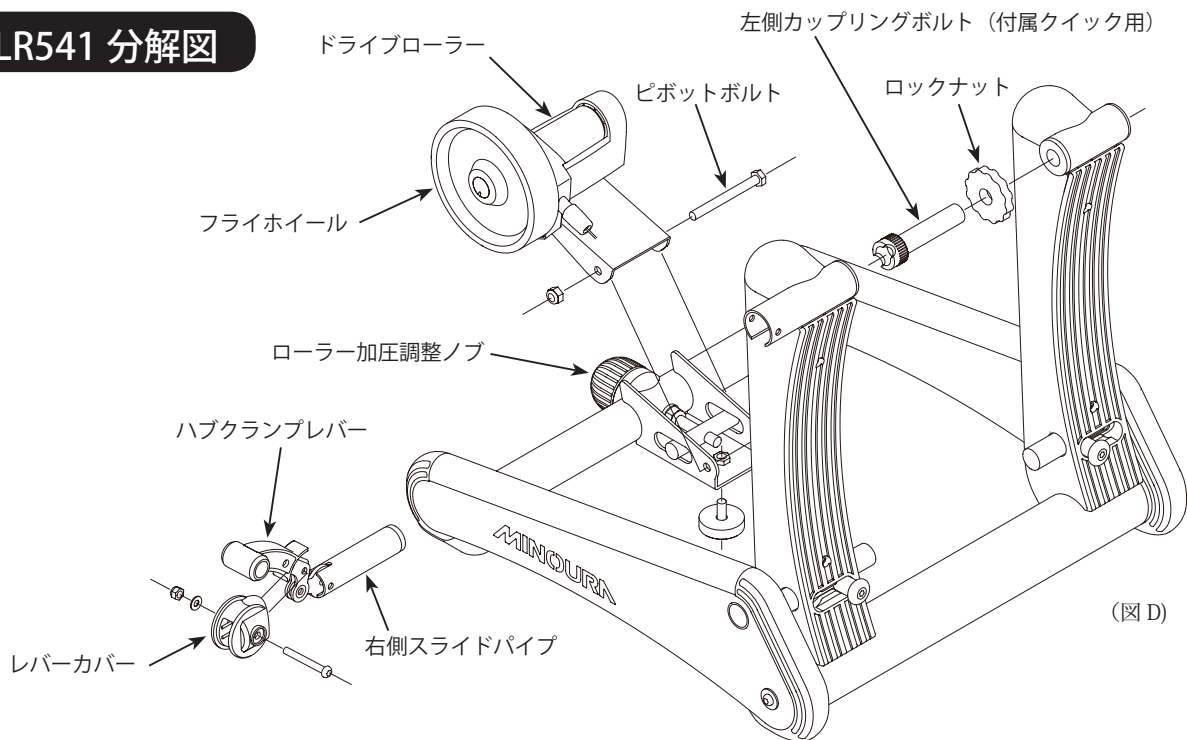
負荷装置台座下のゴムアジャスタを回して突き出し量を調整し、フレームの四隅とこのアジャスタの5点を接地させます。（図 C）

アジャスタを突き出し過ぎると全体に不安定になってしまうので注意してください。

アジャスタの長さを調整が終わったら、13mm スパナを前側の開口部から差し込んでナットを締めて固定します。



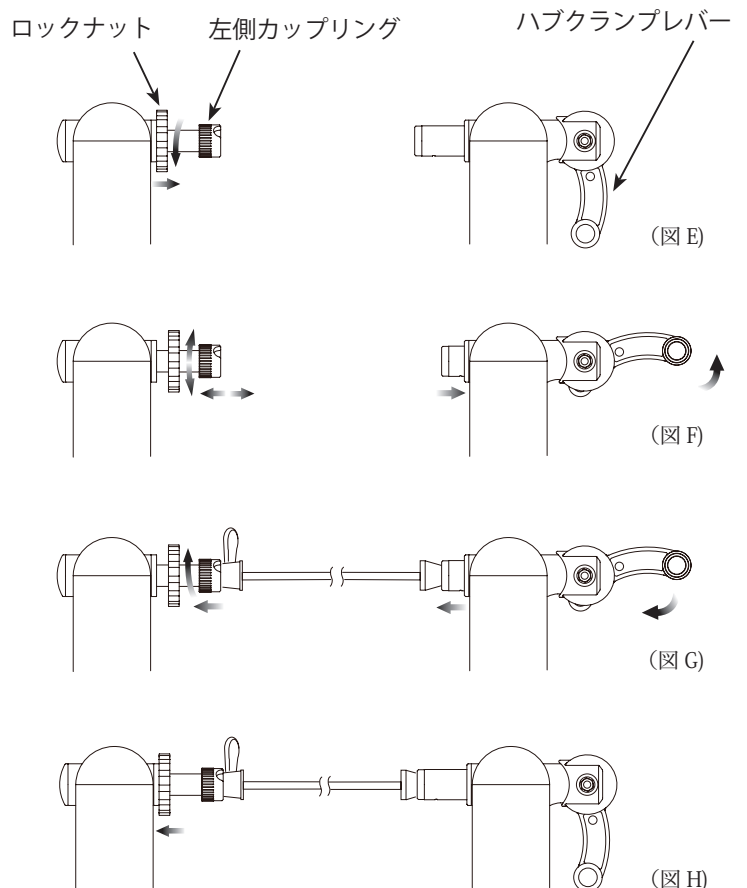
## LR541 分解図



(図 D)

## 後輪の装着のしかた

- 1** まずシルバーのロックナットを左向きに回して緩めます。(図 E)
- 2** 左側カップリングはボルトの構造です。回転させて突出量を調節します。(図 F 左)
- 3** 右側のクランプレバーを持ち上げ、右側カップリングパイプを引き込みます。(図 F 右)
- 4** まず先に後輪のクイックリリースのうち、左側(レバー側)を左側カップリングの中に挿入します。(図 G 左)
- 5** 次にクイックリリースの右側(ナット側)を右側カップリングに挿入できる位置に移動させます。  
このときリアディレーラケーブルはカップリングの上を通すようにしてください。
- 6** この状態でクランプレバーを押し下げ、右側カップリングでクイックリリースのナットを押し込みます。(図 G)
- 7** クランプレバーが最後まで押し下げられ、これ以上動かないことを確認してください。このとき LR541 のフレームはハブを挟み込んだ反動で軽く開きます。  
もしレバーを最後まで押し下げるとあまりにもフレームが大きく広がってしまいそうなときは、レバーを押しこむのをやめ、いったんレバーを引き上げて自転車を取り外してから、左側カップリングを時計回りにねじ込んで引き込ませカップリングの間隔を少し広げます。  
きついままで無理矢理セットすると LR541 や自転車のフレームを破損させてしまいます。



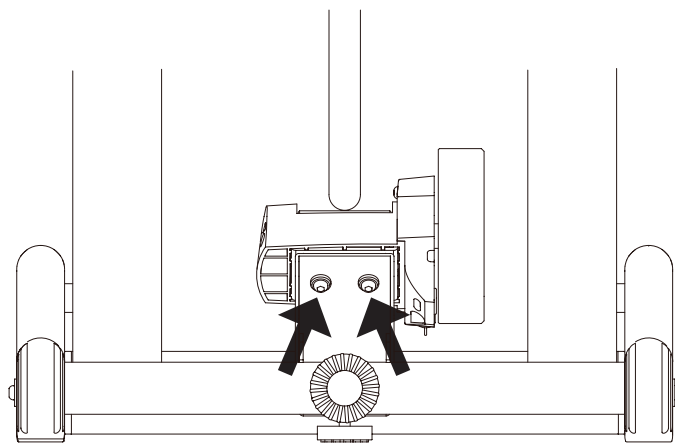
**8** 自転車にまたがる前に、サドルなどを掴み自転車を左右に揺すってみて、自転車ががたつきなく確実に LR541 に固定されたことを確認してください。

**9** 最後にロックナットをしっかりと締め込んで左側カップリングを固定して完了です。(図 H)

**!** ハブランプレバーの操作が固くなった場合は、右側カップリングのめっきのスライドパイプと、その外周を保持しているグレーの樹脂スリーブとの間に、シリコン系の潤滑スプレーを吹き付けると直ります。CRC5-56 などの石油系潤滑スプレーは樹脂素材を痛めるおそれがあるため使用しないでください。

**9** 装着した後輪タイヤがドライブローラーの中央付近にあり、負荷装置の樹脂部品に接触していないことを確認してください。

左側カップリングの突き出し量を変えることでのホイールの位置調整はできません。負荷装置の底面にある 2 本のボルトを緩めると、負荷装置は左右に多少動かすことができます。動かしたあとはボルトをしっかりと締めておいてください。



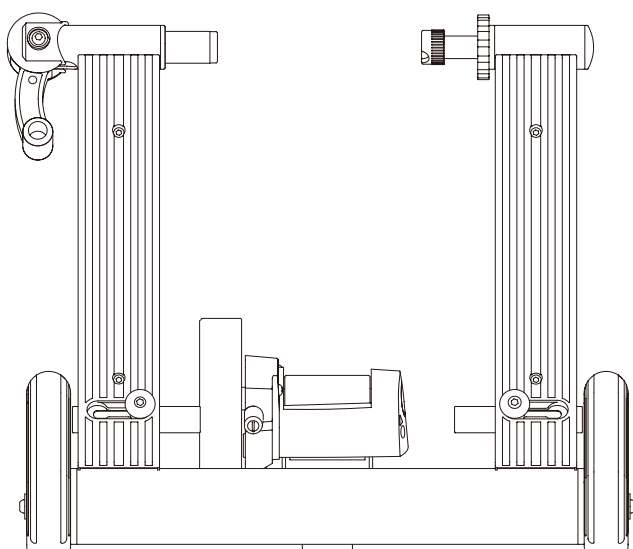
(図 I)

## ロックピン操作レバー

ロックピン操作レバーを左右にスライドさせることでロックピンを突き出したり収納して、支柱を定位置で保持したり、あるいはフリーにして自重モードにしたりできます。

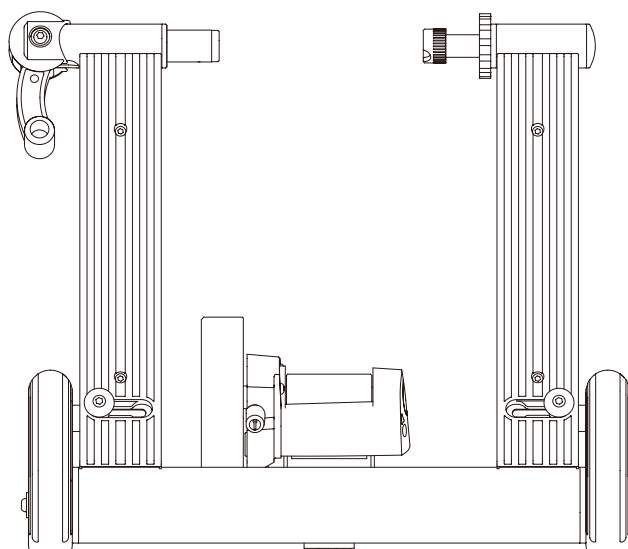
ロックピンは、1) 固定式モードの位置、2) 持ち運びモード用の位置の 2ヶ所で固定できます。それ以外はフリーです。

ロックピン操作レバーは、手前に引くことで左右に動かせるようになります。左右はそれぞれ別々に操作します。



(図 J)

<ロックピンを引き込んでフリーにしている状態>



(図 K)

<ロックピンを孔に挿入し支柱を保持している状態>

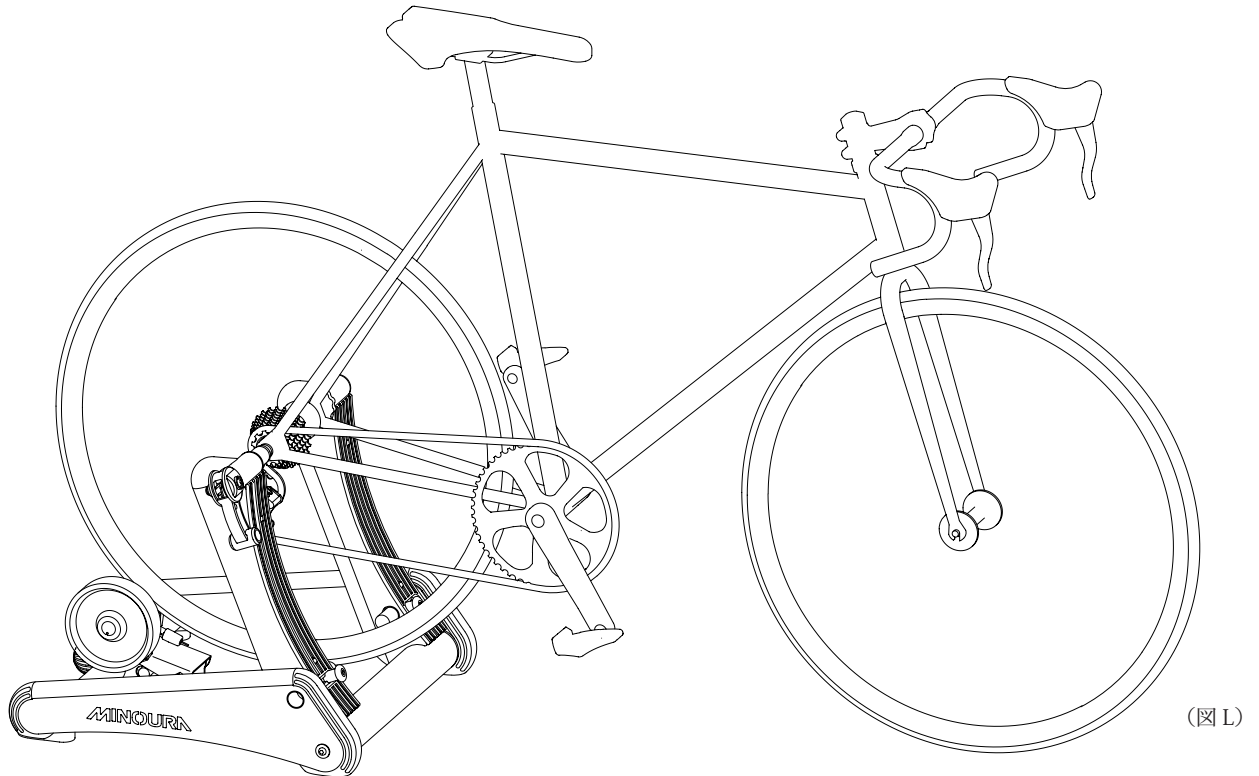


## 自重式モードでの使い方

自重式モードは、支柱のロックを解除してフリーにすることで支柱を自由に動かせるようにして、乗車するだけで自身の体重により後輪タイヤをドライブローラーに押し当てることのできる状態のことです。

ドライブローラーを後輪タイヤに押し付ける微妙な調整が不要で、タイヤにとって適切な圧力が自動的に継続するため異常摩耗が起きないというメリットがあります。

またたとえ装着する自転車が変わりタイヤサイズが変わったとしても、いちいち調整する必要もありません。



- 1 まずローラー加圧調整ノブをいっぱい右に回して、ドライブローラーの位置をできるだけ下げておきます。
- 2 LR541 に自転車を装着します。このとき支柱はロックピンにより固定式モードの位置に保持されています。
- 3 ロックピン操作レバーを左右とも内側にスライドさせロックを解除します。これにより後輪は自重で下がり、ドライブローラーに当たったところで止まります。
- 4 この状態のままで乗車してトレーニングします。



自重式モードは固定式モードよりも自転車の安定性は低くなります。乗り降りの際にはできるだけ体重を自転車に寄せるように心がけてください。

大きく脚を振り上げたりして乗り降りすると、バランスを崩して転倒してしまう恐れがあります。



自重式モードではドライブローラーは強制的にタイヤに押し付けられているわけではありませんが、ダンシングなど前荷重になる乗り方ではタイヤが瞬間的に浮きローラーとの接触が途切れたりするなど適切ではありません。基本はシッティング姿勢のままで乗ってください。

## 固定式モードでの使い方

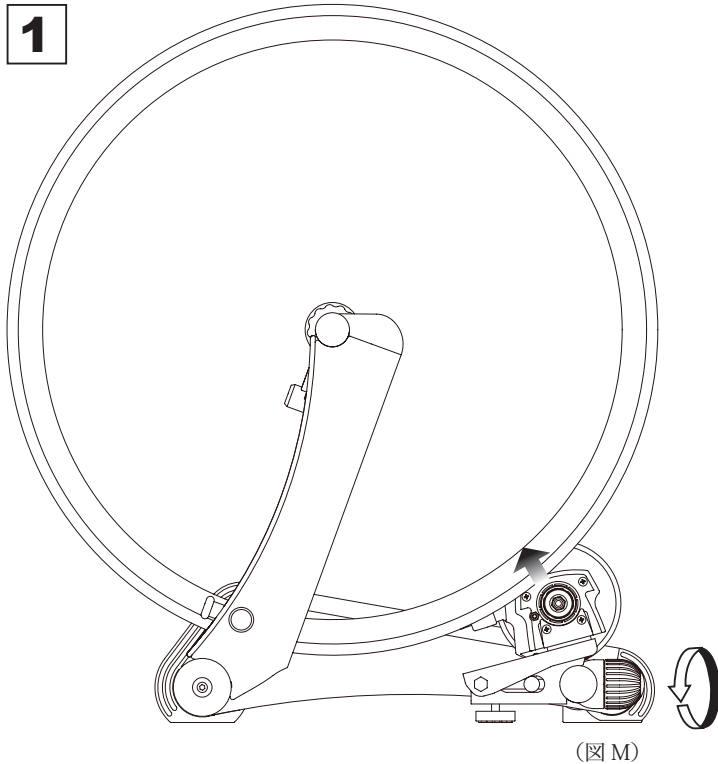
固定式モードでは自転車は一定の高さに保持されますので、どれだけ荷重をかけようとタイヤの位置が変わりません。そのためドライブローラーの方をタイヤに近づけていって押し当ててやる必要があります。

ローラーは適切な強さでタイヤに押し付けてください。

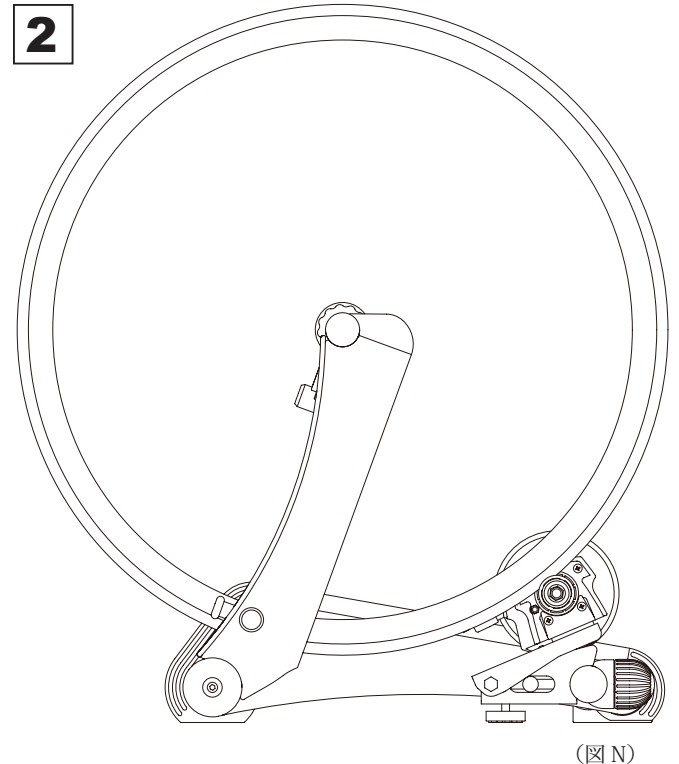
適切な押し当て量とは、側面から見てローラーがタイヤを3～4 mm の深さで押しつぶしている程度です。

押し付け足らないとタイヤとローラーとの間で断続的なスリップが発生し、タイヤが異常に早く摩耗したり、またドライブローラーの表面が摩擦熱で溶けて溝ができたりします。

逆に押し付け過ぎだと、タイヤの変形量が大きくなるため連続運転でタイヤが加熱しバーストしやすくなります。



ローラー加圧調整ノブを左に回すとドライブローラーは持ち上がってきます。



ローラーがタイヤを3～4 mm の深さで押しつぶすまでノブを回してローラーを押し付けていきます。

**3** 自転車を LR541 から取り外す際は、ノブを右に回してローラーをタイヤから離してから行ないます。ローラーを押し付けたままでは、次に自転車を装着する時に邪魔になってしまいます。



固定式モードで使う際は、タイヤの摩耗をできるだけ少なくするため、タイヤの空気圧は通常使用しているときより1割ほど上げておいてください。

## リモコンシフターの使い方

必要な工具：M4 六角レンチ

LR541 には便利な 7 段階のリモコンシフターが標準装備されています。シフターをハンドルバーやステムに装着しておくことで、いちいち自転車から降りることなく希望の強さに負荷を変えることができます。またリモコンシフターと併用して自転車側のギアを操作することでも負荷の微調整を行なうこともできます。クランプバンドは薄く柔軟性のある樹脂製なので、エアロ形状のハンドルバーにもフィットし、しっかりと緩みなく取り付けられます。

### リモコンシフターの装着方法：

- 1) ハンドルバーなどにシフターのクランプバンドを巻き付ける。
- 2) バンド先端のフック部をシフター基部の溝に掛ける (図 O ①)。
- 3) レバーを引き上げて、バンドを締め上げて固定する (図 O ②)。

リモコンシフターのクランプバンドは、あらかじめ直径 22 ミリの標準サイズのハンドルバーに合うようにおおよそ調整されています。もしそれがきつ過ぎたりゆる過ぎたりする場合や、あるいはステムなど他のサイズのものに取り付ける場合には、M4 六角レンチでバンド根本にある樹脂ネジを回してクランプバンドを調整し直してください (図 Q)。(六角レンチは付属していませんのでご自身でご用意ください)



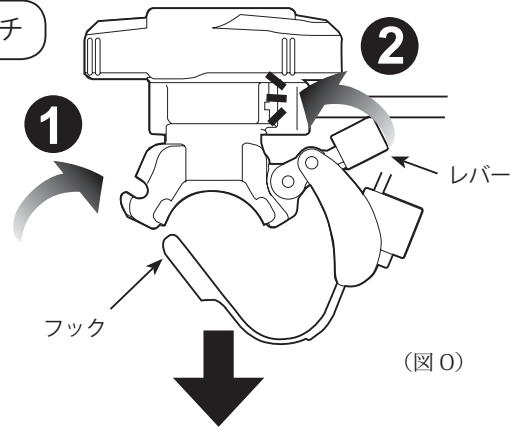
ネジもバンドも樹脂製なので、無理に回そうとすると壊れてしまいます。そのためバンドのフック部はあらかじめ外しておいてから調整してください。

**負荷の上げ方：**リモコンシフターのレバーを「H」方向に回す (図 R)。

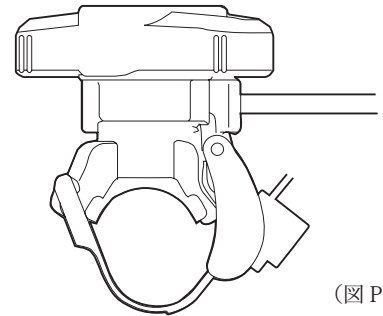
**負荷の下げ方：**リモコンシフターのレバーを「L」方向に回す。



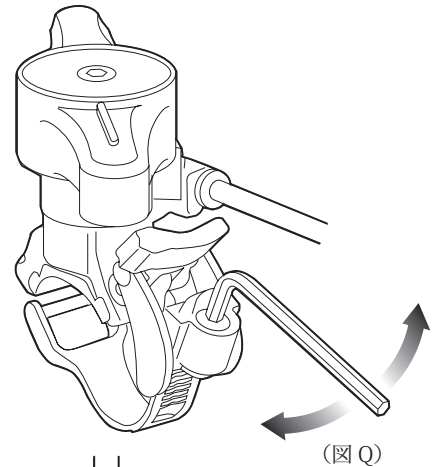
「L」位置は負荷ゼロではありません。L であってもローラーがタイヤを押し付けることによる最小限の負荷は常にかかっています。



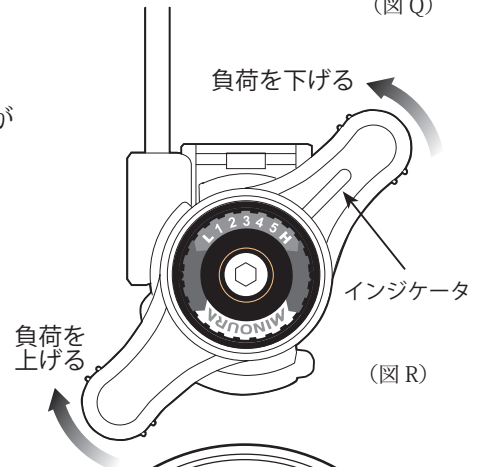
(図 O)



(図 P)



(図 Q)

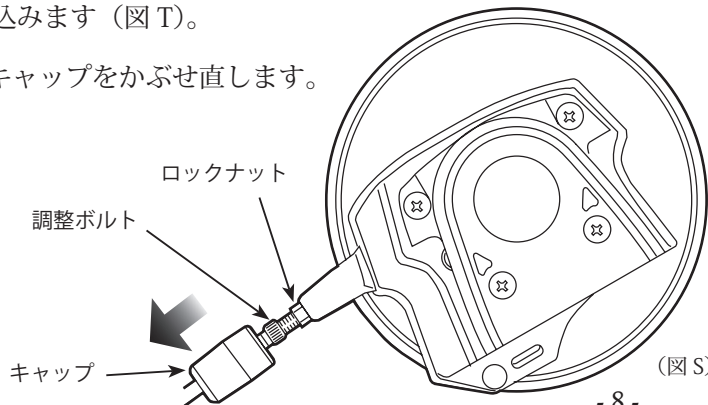


(図 R)

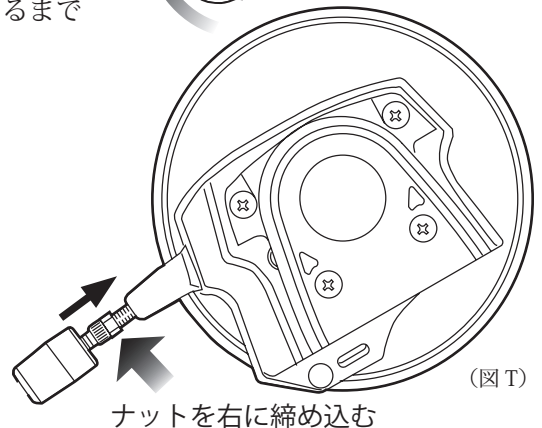
### リモコンケーブルのテンション調整

もしリモコンレバーを操作しても L や H にセットできなくなったら、ケーブルが伸びてきています。下記の手順でテンションを調整してください。

- 1) まずケーブルをできるだけまっすぐに伸ばし、リモコンシフターを「H」の位置にセットします。
- 2) ケーブル根本の黒い樹脂キャップを引き抜くとそこに調整ネジが現われます。
- 3) 黒いアウターケーブルをシフター方向に押し付けた状態で、調整ボルトをアウターケーブルに押し当てます。
- 4) その位置を保ったまま、ロックナットを荷装置の本体ケースに当たるまでねじ込みます (図 T)。
- 5) 樹脂キャップをかぶせ直します。



(図 S)



(図 T)